

Dell Precision Workstation T3600

Uporabniški priročnik

Regulativni model: D01T
Regulativni tip: D01T002



Opombe, previdnostni ukrepi in opozorila



OPOMBA: OPOMBA označuje pomembne informacije, ki vam pomagajo bolje izkoristiti računalnik.



POZOR: PREVIDNO označuje možnost poškodbe strojne opreme ali izgube podatkov in vam svetuje, kako se izogniti težavi.



Opozorilo: OPOZORILO označuje možnost poškodb lastnine, telesnih poškodb ali smrti.

© 2012 Dell Inc.

Blagovne znamke, uporabljene v tem besedilu: Dell™, logotip DELL, Dell Precision™, Precision ON™, ExpressCharge™, Latitude™, Latitude ON™, OptiPlex™, Vostro™ in Wi-Fi Catcher™ so blagovne znamke družbe Dell Inc. Intel®, Pentium®, Xeon®, Core™, Atom™, Centrino® in Celeron® so registrirane blagovne znamke ali blagovne znamke družbe Intel Corporation v Združenih državah in drugih državah. AMD® je registrirana blagovna znamka in AMD Opteron™, AMD Phenom™, AMD Sempron™, AMD Athlon™, ATI Radeon™ in ATI FirePro™ so blagovne znamke družbe Advanced Micro Devices, Inc. Microsoft®, Windows®, MS-DOS®, Windows Vista®, gumb start za Windows Vista in Office Outlook® so blagovne znamke ali registrirane blagovne znamke družbe Microsoft Corporation v Združenih državah in/ali drugih državah. Blu-ray Disc™ je blagovna znamka v lasti družbe Blu-ray Disc Association (BDA) in je na diskih in predvajalnikih uporabljena z licenco. Besedna znamka Bluetooth® je registrirana blagovna znamka v lasti družbe Bluetooth® SIG, Inc. in družba Dell Inc. jo uporablja z dovoljenjem. Wi-Fi® je registrirana blagovna znamka združenja Wireless Ethernet Compatibility Alliance, Inc.

2012 - 05

Rev. A01

Kazalo

Opombe, previdnostni ukrepi in opozorila.....	2
Poglavje 1: Delo v notranjosti računalnika.....	5
Preden začnete z delom znotraj računalnika.....	5
Izklop računalnika.....	6
Ko končate z delom v notranjosti računalnika.....	6
Poglavje 2: Odstranjevanje in nameščanje komponent.....	7
Priporočena orodja.....	7
Odstranjevanje napajalnika (PSU).....	7
Nameščanje napajalnika (PSU).....	8
Odstranjevanje pokrova.....	8
Nameščanje pokrova.....	9
Odstranjevanje optičnega pogona	9
Namestitev optičnega pogona	12
Odstranjevanje termalnega senzorja.....	12
Nameščanje termalnega senzorja.....	12
Odstranjevanje trdega diska.....	12
Nameščanje trdega diska	14
Odstranjevanje sistemskega ventilatorja.....	14
Nameščanje sistemskega ventilatorja.....	19
Odstranjevanje pomnilnika.....	19
Nameščanje pomnilnika.....	19
Odstranjevanje gumbne baterije.....	19
Nameščanje gumbne baterije.....	20
Odstranjevanje hladilnika.....	20
Nameščanje hladilnika.....	21
Odstranjevanje procesorja.....	21
Nameščanje procesorja.....	22
Odstranjevanje sistemskega ventilatorja.....	22
Nameščanje sistemskega ventilatorja.....	27
Odstranjevanje kartice napajalnika.....	27
Nameščanje kartice napajalnika.....	29
Odstranjevanje sprednjega okvirja.....	29
Nameščanje sprednjega okvirja.....	30
Odstranjevanje sprednje vhodne/izhodne (V/I) plošče.....	30
Nameščanje sprednje vhodne/izhodne (V/I) plošče.....	32


Odstranjevanje zvočnika.....	32
Nameščanje zvočnika.....	33
Odstranjevanje matične plošče.....	33
Nameščanje matične plošče.....	35
Komponente matične plošče.....	35
Poglavje 3: Dodatne informacije.....	37
Napotki za pomnilniške module.....	37
Zaklep napajalnika (PSU).....	37
Poglavje 4: Nastavitev sistema.....	39
Zagonsko zaporedje.....	39
Navigacijske tipke.....	39
Možnosti sistemskih nastavitev.....	40
Posodobitev BIOS-a	45
Geslo za sistem in nastavitve.....	46
Dodelitev gesla za sistem in gesla za nastavitve.....	46
Izbris ali sprememba obstoječega gesla za sistem in/ali nastavitve.....	47
Onemogočanje gesla za sistem.....	47
Poglavje 5: Diagnostika.....	49
Diagnostika izboljšane predzagonkega ocenjevanje sistema (ePSA).....	49
Poglavje 6: Odpravljanje težav z računalnikom.....	51
Diagnostične lučke LED.....	51
Sporočila o napakah.....	54
Napake, ki ne ustavijo vašega računalnika.....	54
Napake, ki začasno ustavijo računalnik.....	54
Poglavje 7: Tehnični podatki.....	57
Poglavje 8: Vzpostavljanje stika z družbo Dell.....	65


Delo v notranjosti računalnika


Preden začnete z delom znotraj računalnika

Upoštevajte ta varnostna navodila, da zaščitite računalnik pred morebitnimi poškodbami in zagotovite lastno varnost. Če ni drugače navedeno, se pri vseh postopkih, vključenih v ta dokument, predpostavlja, da so zagotovljeni naslednji pogoji:


- prebrali ste varnostna navodila, priložena vašemu računalniku.
- Komponento lahko zamenjate ali – če ste jo kupili ločeno – namestite tako, da postopek odstranitve izvedete v obratnem vrstnem redu.


 **Opozorilo:** Preden začnete z delom znotraj računalnika, preberite varnostne informacije, ki so priložene računalniku. Za dodatne informacije o varnem delu obiščite domačo stran za skladnost s predpisi na naslovu www.dell.com/regulatory_compliance

 **POZOR:** Večino popravil lahko opravi samo pooblaščen serviser. Popravljate ali odpravljate lahko samo težave, ki so navedene v dokumentaciji izdelka ali po napotkih podpornega osebja preko elektronske storitve ali telefona. Škoda, ki je nastala zaradi popravil, ki jih družba Dell ni odobrila, garancija ne krije. Seznanite se z varnostnimi navodili, ki so priložena izdelku, in jih upoštevajte.

 **POZOR:** Elektrostatično razelektritev preprečite tako, da se ozemljite z uporabo traku za ozemljitev ali občasno dotaknete nepobarvane kovinske površine, na primer priključka na hrbtni strani računalnika.

 **POZOR:** S komponentami in karticami ravnejte previdno. Ne dotikajte se komponent ali stikov na kartici. Kartico prijemajte samo za robove ali za kovinski nosilec. Komponente, kot je procesor, držite za robove in ne za nožice.

 **POZOR:** Ko odklopite kabel, ne vlecite kabla samega, temveč priključek na njem ali pritrdilno zanko. Nekateri kabli imajo priključek z zaklopni jezički; če izklapljate tak kabel, pritisnite na zaklopni jeziček, preden izklopite kabel. Ko priključke ločujete, poskrbite, da bodo poravnani, da se njihovi stiki ne zvijejo. Tudi preden priključite kabel, poskrbite, da bodo priključki na obeh straneh pravilno obrnjeni in poravnani.


 **OPOMBA:** Barva vašega računalnika in nekaterih komponent se lahko razlikuje od prikazane v tem dokumentu.

Pred posegom v notranjost računalnika opravite naslednje korake, da se izognete poškodbam računalnika.

1. Delovna površina mora biti ravna in čista, da preprečite nastanek prask na pokrovu računalnika.
2. Izklopite računalnik (glejte poglavje Izklop računalnika).

 **POZOR:** Če želite izklopiti omrežni kabel, najprej odklopite kabel iz računalnika in nato iz omrežne naprave.

3. Iz računalnika odklopite vse omrežne kable.
4. Odklopite računalnik in vse priključene naprave iz električnih vtičnic.
5. Ko je sistem odklopljen, pritisnite in zadržite gumb za vklop, da s tem ozemljite sistemsko ploščo.
6. Odstranite pokrov.

 **POZOR:** Preden se dotaknete česarkoli znotraj računalnika, se razelektrite tako, da se dotaknete nepobarvane kovinske površine, na primer kovine na zadnji strani računalnika. Med delom se občasno dotaknite nepobarvane kovinske površine, da sprostite statično elektriko, ki lahko poškoduje notranje komponente.

Izklop računalnika


 **POZOR:** Preden izklopite računalnik, shranite in zaprite vse odprte datoteke ter zaprite vse odprte programe, da preprečite izgubo podatkov.

1. Zaustavite operacijski sistem.

- V sistemu Windows 7:

Kliknite **Start** , nato kliknite **Shut Down** (Zaustavitev sistema).

- V sistemu Windows Vista:

Kliknite **Start** , nato kliknite puščico v spodnjem desnem kotu menija **Start**, kot je prikazano spodaj, ter kliknite **Shut Down** (Zaustavitev sistema).



- V sistemu Windows XP:

Kliknite **Start** → **Turn Off Computer (Izklop računalnika)** → **Turn Off (Izklop)**. Računalnik se izklopi, ko se zaključi postopek zaustavitve operacijskega sistema.

2. Zagotovite, da so računalnik in vse priključene naprave izklopljeni. Če se računalnik in priključene naprave ne izklopijo samodejno ob zaustavitvi operacijskega sistema, pritisnite in 6 sekunde držite gumb za vklop, da jih izklopite.

Ko končate z delom v notranjosti računalnika

Ko dokončate kateri koli postopek zamenjave, zagotovite, da pred vklopom računalnika priključite zunanje naprave, kartice, kable itn.

1. Ponovno namestite pokrov.

 **POZOR:** Omrežni kabel priključite tako, da najprej priključite kabel v omrežno napravo in nato v računalnik.

2. Priključite vse telefonske ali omrežne kable v računalnik.
3. Računalnik in vse priključene naprave priključite v električne vtičnice.
4. Vklopite računalnik.
5. Po potrebi zaženite program Dell Diagnostics in preverite, ali računalnik pravilno deluje.

Odstranjevanje in nameščanje komponent

V tem poglavju so podrobne informacije o tem, kako morate odstraniti ali namestiti komponente računalnika.

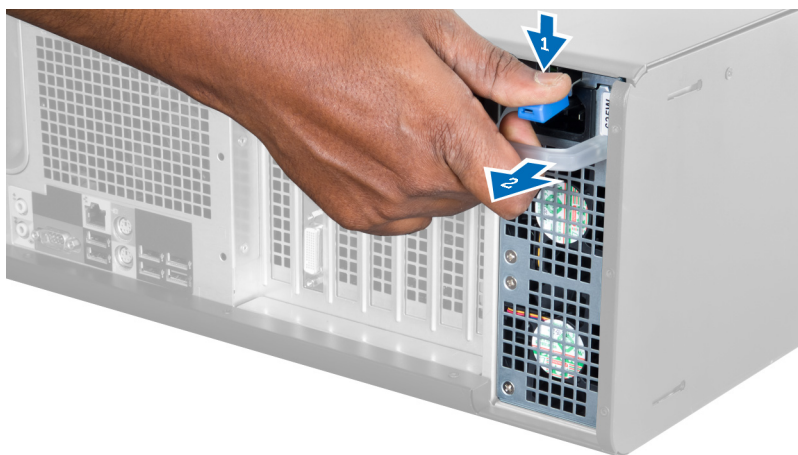
Priporočena orodja

Za postopke, navedene v tem dokumentu, boste verjetno potrebovali naslednja orodja:

- majhen ploščat izvijač,
- izvijač Phillips,
- majhno plastično pero.

Odstranjevanje napajalnika (PSU)

1. Sledite navodilom v poglavju *Preden začnete z delom v notranjosti računalnika*.
2. Če je napajalnik zaklenjen, odstranite zaklepni vijak in sprostite napajalnik. Če želite več informacij, si oglejte funkcijo za zaklep napajalnika.
3. Držite ročico in pritisnite modri zapah, da sprostite napajalnik.



4. Držite ročico, da napajalnik potisnete iz računalnika.



Nameščanje napajalnika (PSU)

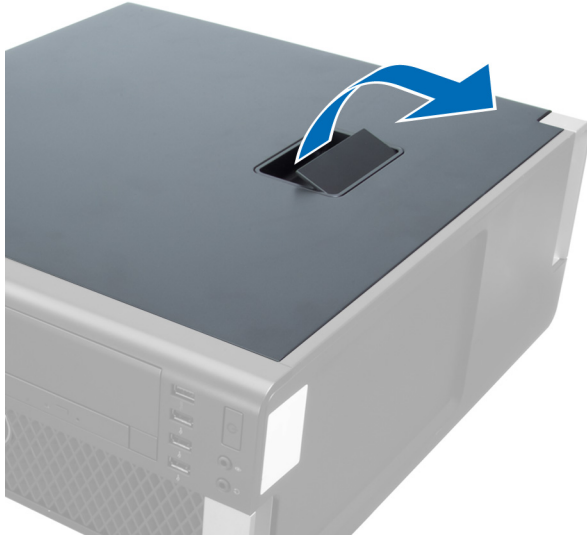
1. Primite ročico napajalnika in napajalnik potisnite v računalnik.
2. Upoštevajte postopke v poglavju *Ko končate z delom v notranjosti računalnika*.

Odstranjevanje pokrova

1. Sledite navodilom v poglavju *Preden začnete z delom v notranjosti računalnika*.
2. Računalnik položite na desno stran tako, da zapah gleda navzgor.



3. Dvignite zapah za sprostitev pokrova.



4. Pokrov dvignite navzgor do kota 45 stopinj in ga odstranite iz računalnika.

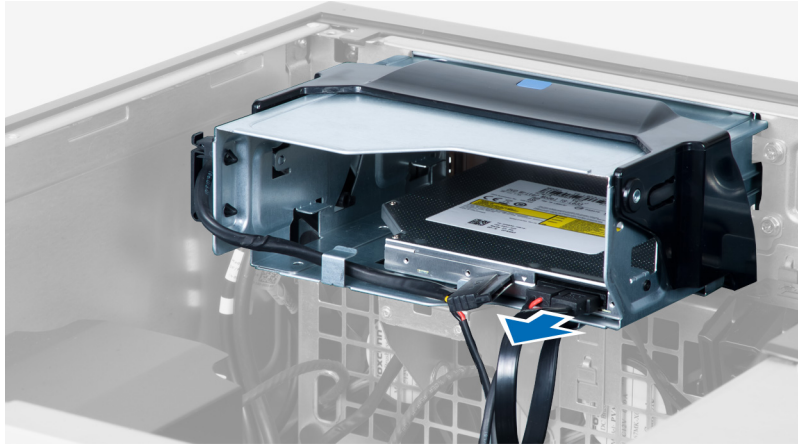


Nameščanje pokrova

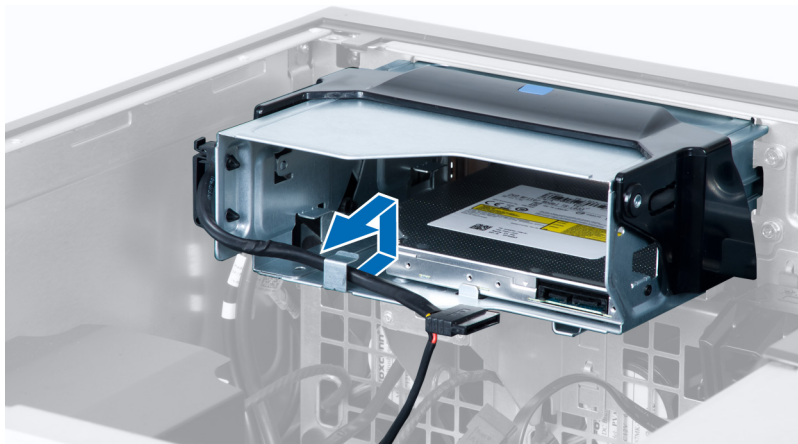
1. Pokrov računalnika postavite na ohišje.
2. Pritisnite na pokrov računalnika, da se zaskoči.
3. Upoštevajte postopke v poglavju *Ko končate z delom v notranjosti računalnika*.

Odstranjevanje optičnega pogona

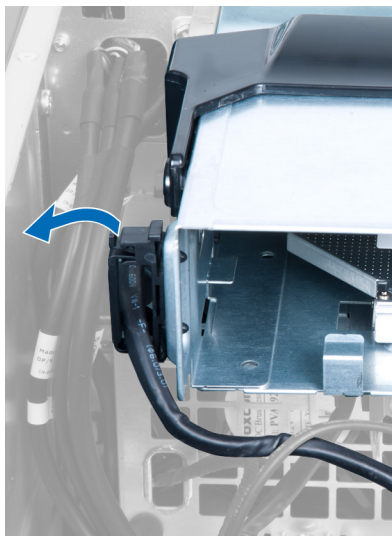
1. Upoštevajte navodila v poglavju *Preden začnete z delom znotraj računalnika*.
2. Odstranite pokrov.
3. Odklopite podatkovni in napajalni kabel iz optičnega pogona.



4. Kable odstranite iz zapahov.



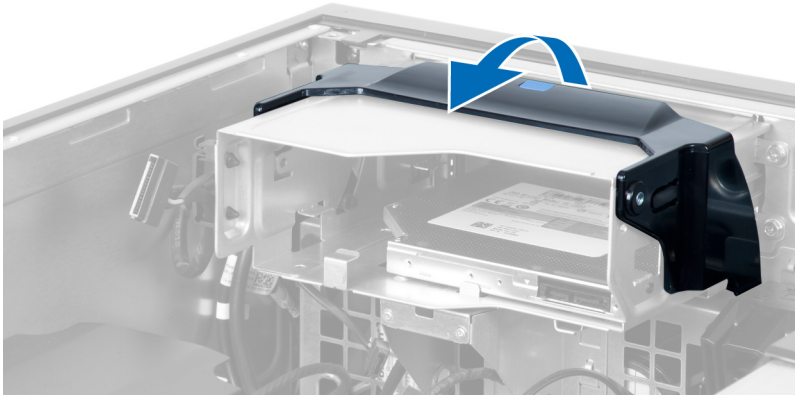
5. Pritisnite sponko in tako sprostite zapah, s katerim so kable pritrjeni ob strani ohišja optičnega pogona.



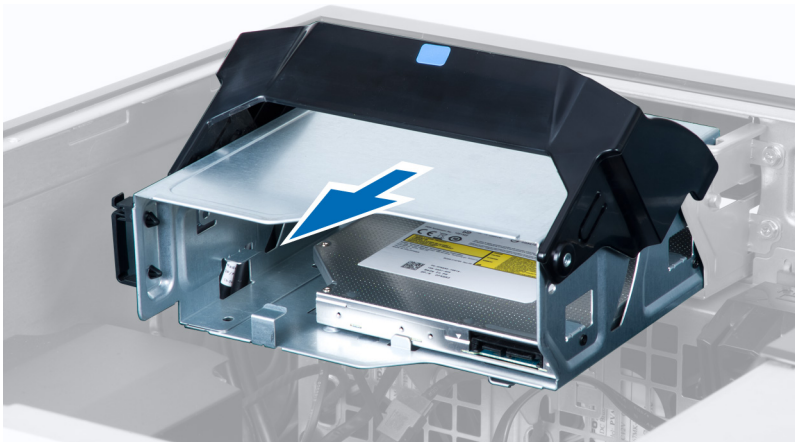
6. Pritisnite zapah in dvignite kable.



7. Dvignite zapah za sprostitev na vrhu ohišja ODD.




8. Medtem ko držite zapah za sprostitev, potisnite ohišje optičnega pogona iz prostora za optični pogon.



Namestitev optičnega pogona

1. Dvignite zapah za sprostitev in potisnite ohišje optičnega pogona v prostor.
2. Pritisnite sponko in tako sprostite zapah ter namestite kable na držalo.
3. Priklopite napajalni kabel v zadnjo stran optičnega pogona.
4. Priklopite podatkovni kabel v zadnjo stran optičnega pogona.
5. Namestite pokrov.
6. Upoštevajte navodila v poglavju *Ko končate z delom znotraj računalnika*.


Odstranjevanje termalnega senzorja

 **OPOMBA:** Termalni senzor je dodatna komponenta in morda ni priložena vašemu računalniku.

1. Sledite navodilom v razdelku *Pred posegi v računalnik*.
2. Odstranite pokrov.
3. Odprite zapah, s katerim je pritrjen termalni senzor, in senzor vzemite iz računalnika.



Nameščanje termalnega senzorja

 **OPOMBA:** Termalni senzor je dodatna komponenta in morda ni priložena vašemu računalniku.

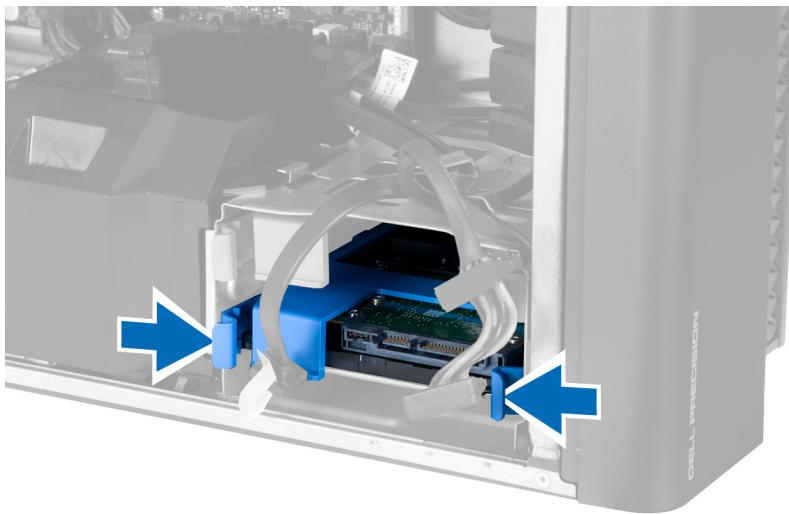
1. Ponovno namestite termalni senzor v režo in zatakните zapah, s katerim je senzor pritrjen na računalnik.
2. Namestite pokrov.
3. Upoštevajte postopke v poglavju *Ko končate z delom v notranjosti računalnika*.

Odstranjevanje trdega diska

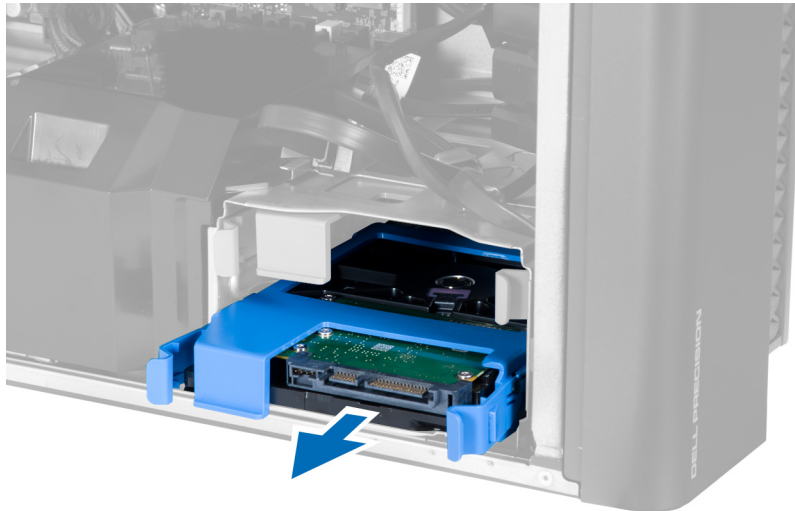
1. Sledite navodilom v poglavju *Preden začnete z delom v notranjosti računalnika*.
2. Odstranite pokrov.
3. Iz trdega diska odstranite napajalni kabel in podatkovni kabel trdega diska.



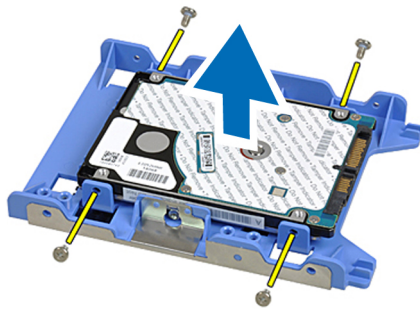
4. Pritisnite zapaha na straneh nosilca trdega diska.



5. Potisnite trdi disk iz predala.



6. Če je nameščen 2,5-palčni trdi disk, odstranite vijake in disk dvignite ter ga odstranite iz ovoja trdega diska.



Nameščanje trdega diska

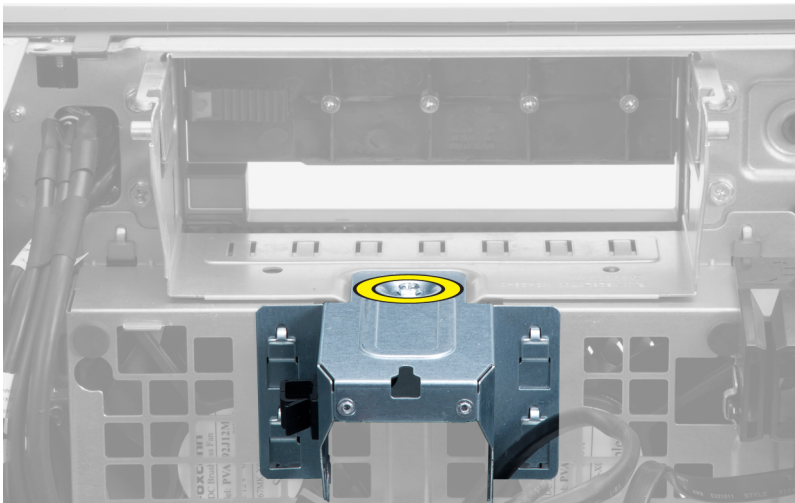
1. Pritisnite zapahe nosilca trdega diska in ga potisnite v predal.
2. Priklopite napajalni kabel trdega diska.
3. Priklopite podatkovni kabel trdega diska.
4. Namestite pokrov.
5. Upoštevajte postopke v poglavju *Ko končate z delom v notranjosti računalnika*.

Odstranjevanje systemskega ventilatorja

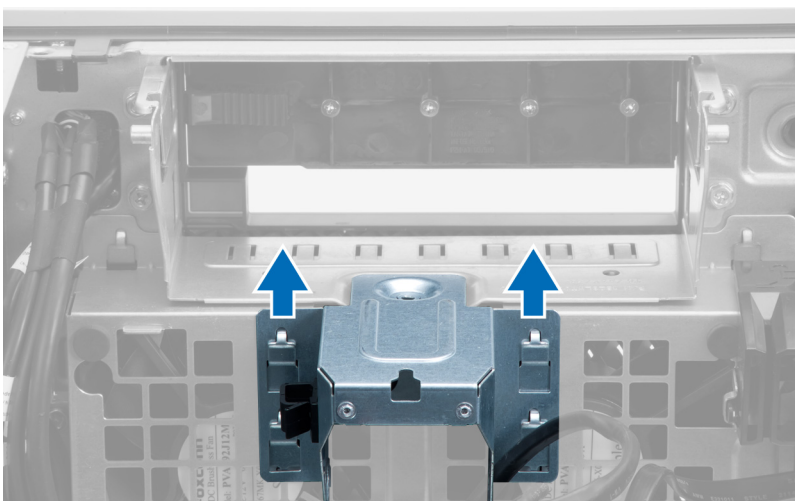
1. Sledite navodilom v poglavju *Preden začnete z delom v notranjosti računalnika*.
2. Odstranite:
 - a) pokrov
 - b) stikalo za zaznavanje vdora
 - c) kartico PCI
 - d) trdi disk
 - e) optični pogon
3. Odpnite kabel matične plošče iz zatiča.



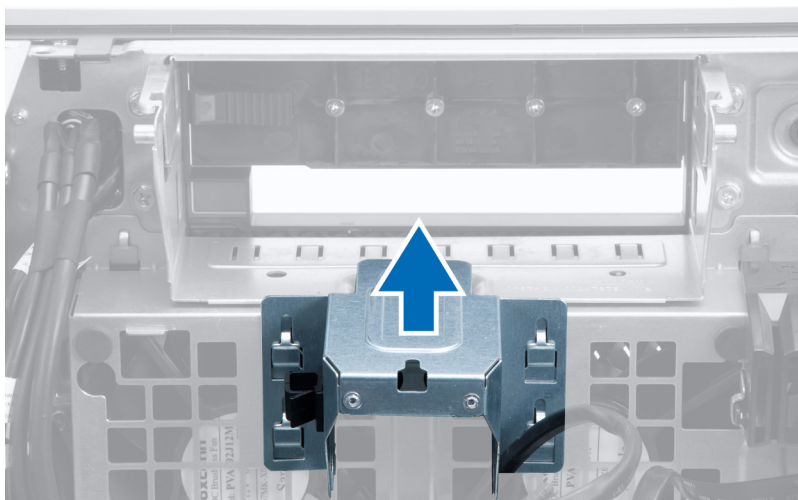
4. Odstranite vijak, s katerim je kovinska ploščica pritrjena na sistemski ventilator.



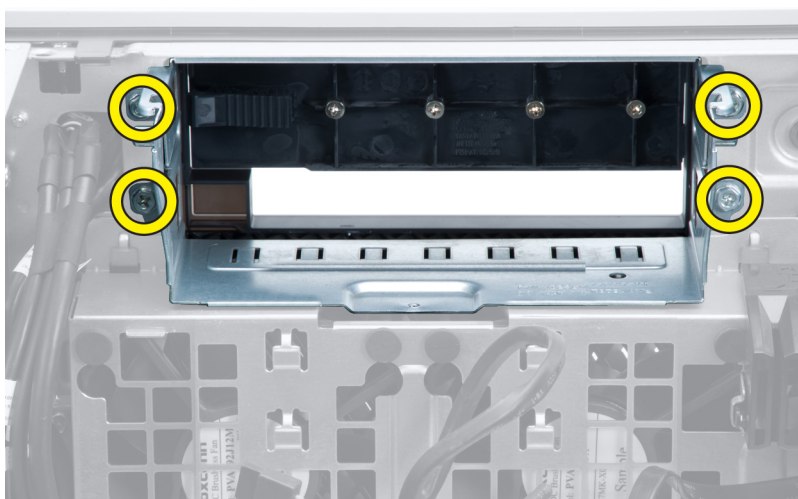
5. Pritisnite zatiča na obeh straneh kovinske ploščice, da jo sprostite.



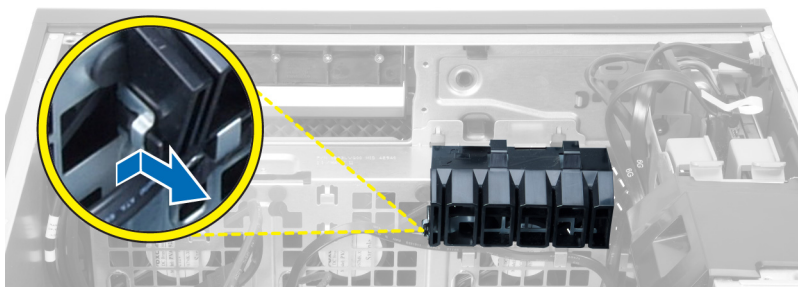
6. Vzemite kovinsko ploščico iz ohišja.



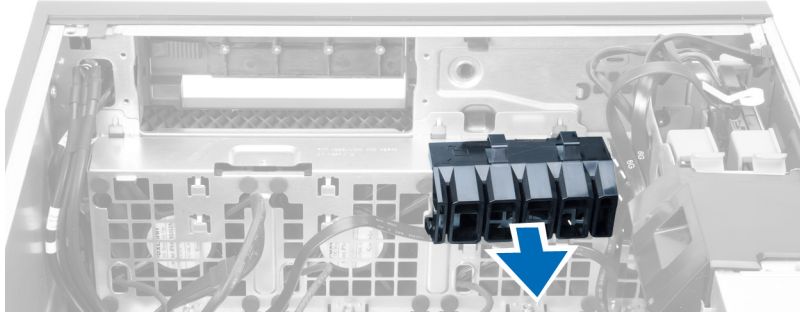
7. Odstranite vijake, s katerimi je pritrjeno ležišče za pogon.



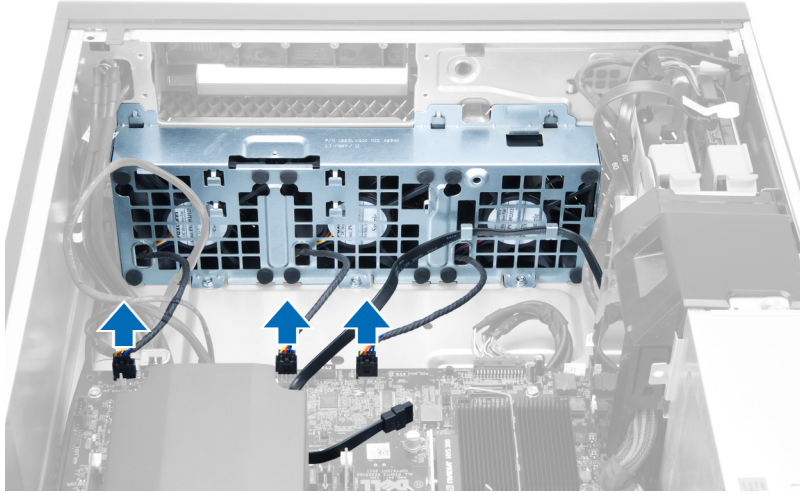
8. Potisnite zapah ven, da sprostite usmeritveni kanal za zrak.



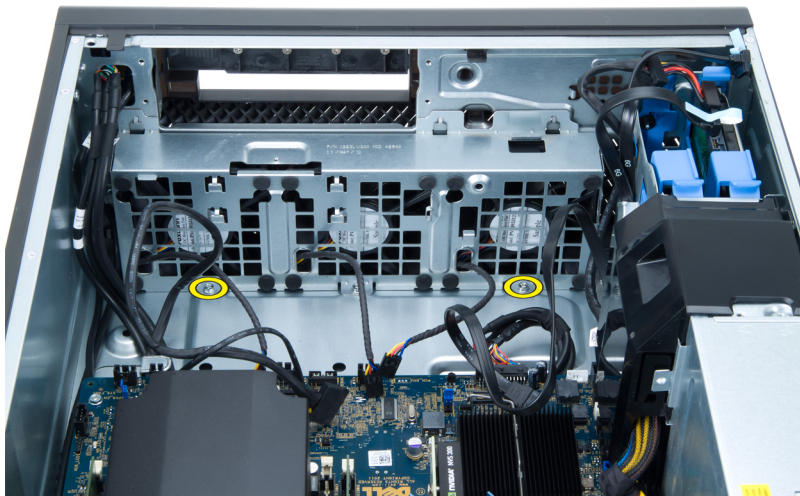
9. Odstranite usmeritveni kanal za zrak iz računalnika.



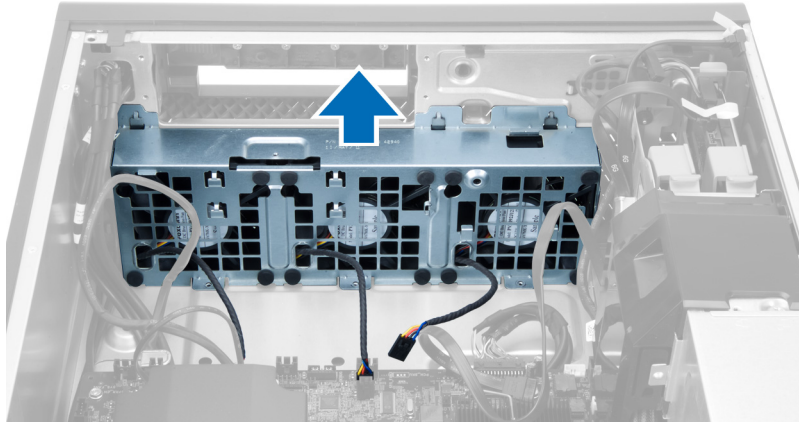
10. Z matične plošče odklopite kabel sistema ventilatorja.



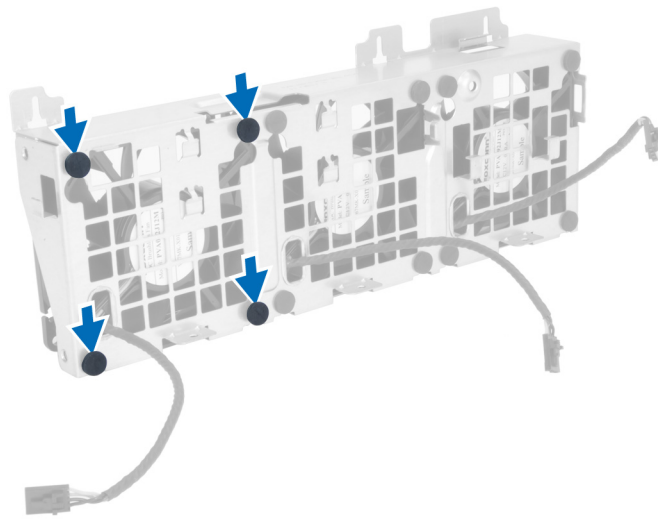
11. Odstranite vijake, s katerimi je sistemski ventilatorski sklop pritrjen na ohišje.



12. Sistemski ventilatorski sklop dvignite iz ohišja.

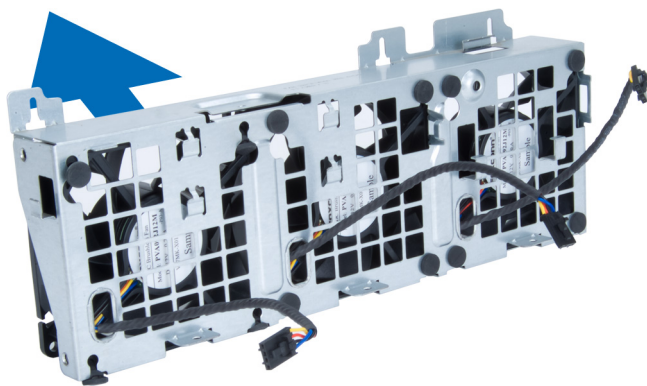


13. Potisnite gumijasti skoznijk tako, da odstranite sistemske ventilatorje iz sistema ventilatorskega sklopa.



⚠ POZOR: S prekomerno silo lahko poškodujete gumijaste skoznijke.

14. Odstranite sistemske ventilatorje iz sistema ventilatorskega sklopa.

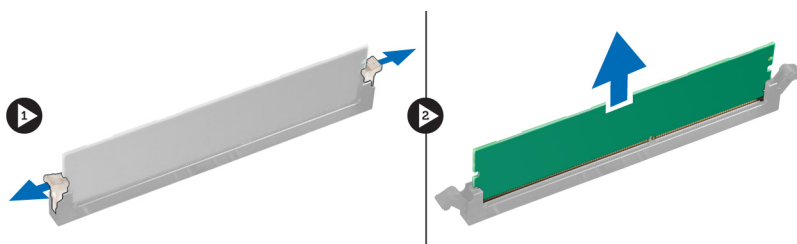


Nameščanje sistemskega ventilatorja

1. Postavite ventilatorje v ventilatorski sklop in pritrдите gumijaste skoziinjike.
2. Ventilatorski sklop namestite v ohišje.
3. Namestite vijake za pritržitev sklopa ventilatorja na ohišje.
4. Priključite kable sistemskega ventilatorja v svoje priključke na matični plošči.
5. Napeljite kable sistemskega ventilatorja iz odprtine modula sistemskega ventilatorja proti matični plošči.
6. Vstavite usmeritveni kanal za zrak v režo v računalniku in vstavite zapaha.
7. Namestite vijake, s katerimi je pritrjeno ležišče za pogon.
8. Ponovno namestite kovinsko ploščico in privijte štiri vijake, s katerimi je ploščica pritrjena na sistemski ventilator.
9. Napeljite kabel matične plošče in ga priključite v priključek.
10. Namestite:
 - a) optični pogon
 - b) trdi disk
 - c) kartico PCI
 - d) stikalo za zaznavanje vdora
 - e) pokrov
11. Upoštevajte postopke v poglavju *Ko končate z delom v notranjosti računalnika*.

Odstranjevanje pomnilnika

1. Upoštevajte navodila v poglavju *Preden začnete z delom znotraj računalnika*.
2. Odstranite pokrov.
3. Pritisnite pritrdilne sponke pomnilnika na obeh straneh pomnilniškega modula in dvignite pomnilniški modul navzgor ter ga tako odstranite iz računalnika.



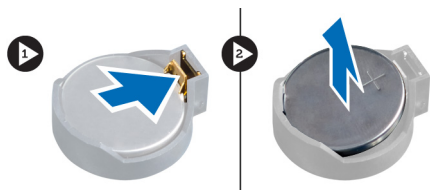
Nameščanje pomnilnika

1. Pomnilniški modul vstavite v režo za pomnilnik.
2. Pritiskajte na modul pomnilnika, dokler pritrdilne sponke pomnilnika ne pritrdijo na mesto.
3. Namestite pokrov.
4. Upoštevajte postopke v poglavju *Ko končate z delom v notranjosti računalnika*.

Odstranjevanje gumbne baterije

1. Upoštevajte navodila v poglavju *Preden začnete z delom znotraj računalnika*.
2. Odstranite pokrov.

3. Zapah za sprostitvev potisnite stran od baterije, da gumbna baterija izskoči iz podnožja. Gumbno baterijo odstranite iz računalnika.

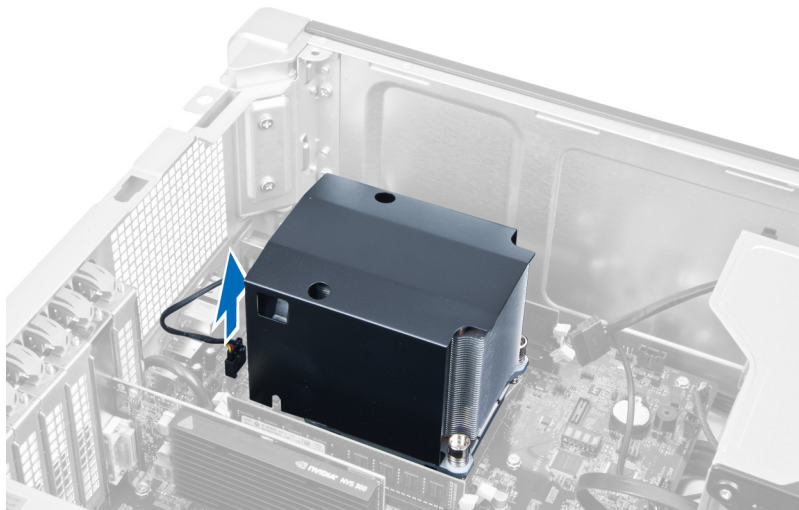


Nameščanje gumbne baterije

1. Gumbno baterijo vstavite v režo na matični plošči.
2. Gumbno baterijo potisnite navzdol, dokler sprostitveni zapah ne skoči nazaj in jo pritrdi na mesto.
3. Namestite pokrov.
4. Upoštevajte postopke v poglavju *Ko končate z delom v notranjosti računalnika*.

Odstranjevanje hladilnika

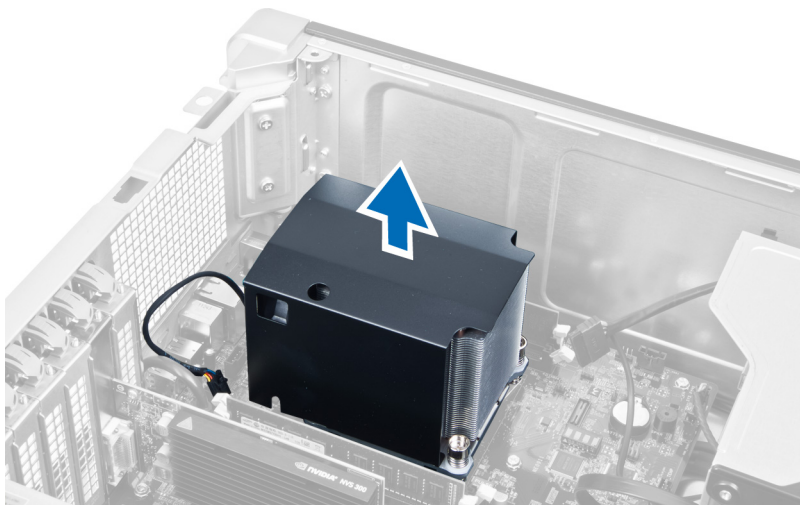
1. Sledite navodilom v poglavju *Preden začnete z delom v notranjosti računalnika*.
2. Odstranite pokrov.
3. Odklopite kabel sklopa hladilnega telesa s sistemske plošče.



4. Odvijte vijake, s katerimi je pritrjen hladilnik.



5. Dvignite hladilnik in ga odstranite iz računalnika.




Nameščanje hladilnika

1. Namestite hladilnik v računalnik.
2. Privijte zaskočne vijake, s katerimi je hladilnik pritrjen na matično ploščo.
3. Kabel hladilnika priklopite na matično ploščo.
4. Namestite pokrov.
5. Upoštevajte postopke v poglavju *Ko končate z delom v notranjosti računalnika*.

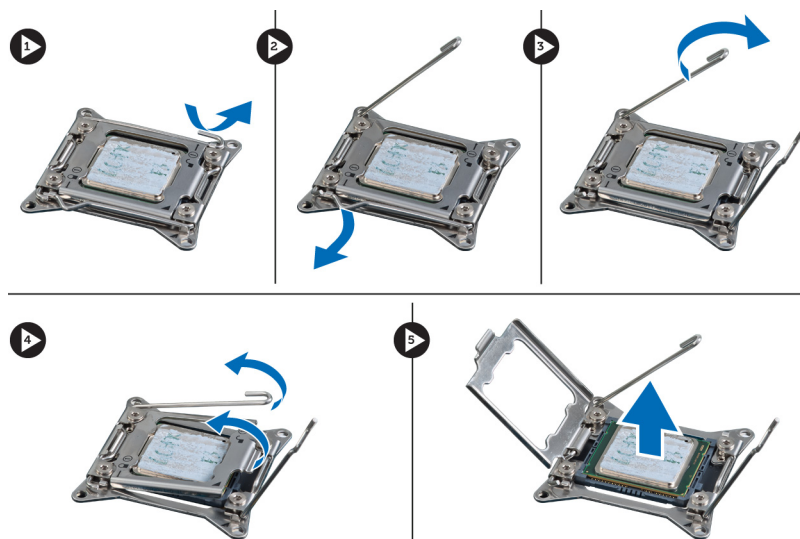
Odstranjevanje procesorja

1. Sledite navodilom v poglavju *Preden začnete z delom v notranjosti računalnika*.
2. Odstranite:
 - a) pokrov
 - b) hladilnik

3. Odstranjevanje procesorja:

 **OPOMBA:** Pokrov procesorja je zaščiten z dvema ročicama. Na njih so simboli, ki nakazujejo, katero ročico je treba odpreti najprej in katero je treba najprej zapreti.


- Pritisnite prvo ročico, ki zadržuje pokrov procesorja, in jo sprostite stran od zadrževalnega kaveljčka.
- Ponovite korak 'a', da sprostite drugo ročico iz zadrževalnega kaveljčka.
- Dvignite pokrov procesorja in ga odstranite.
- Izvalcite procesor iz reže in ga položite v antistatično embalažo.



- Ponovite zgornje korake, da iz računalnika odstranite drugi procesor (če je na voljo). Če želite preveriti, ali ima vaš računalnik reže za dvojni procesor, si oglejte Komponente matične plošče.

Nameščanje procesorja

- Procesor namestite v njegovo režo.
- Ponovno namestite pokrov procesorja.

 **OPOMBA:** Pokrov procesorja je zaščiten z dvema ročicama. Na njih so simboli, ki nakazujejo, katero ročico je treba odpreti najprej in katero je treba najprej zapreti.

- Prvo ročico potisnite v stran v zadrževalni kaveljček, da pritrdite procesor.
- Ponovite korak '3', da potisnete drugo ročico v zadrževalni kaveljček.
- Namestite:
 - hladilnik
 - pokrov
- Upoštevajte postopke v poglavju *Ko končate z delom v notranjosti računalnika*.

Odstranjevanje sistemskega ventilatorja

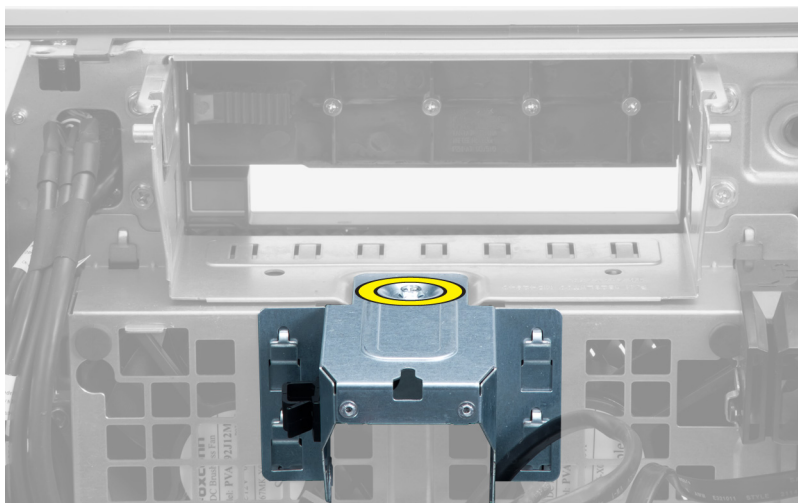
- Sledite navodilom v poglavju *Preden začnete z delom v notranjosti računalnika*.
- Odstranite:
 - pokrov
 - stikalo za zaznavanje vdora
 - kartico PCI

- d) trdi disk
- e) optični pogon

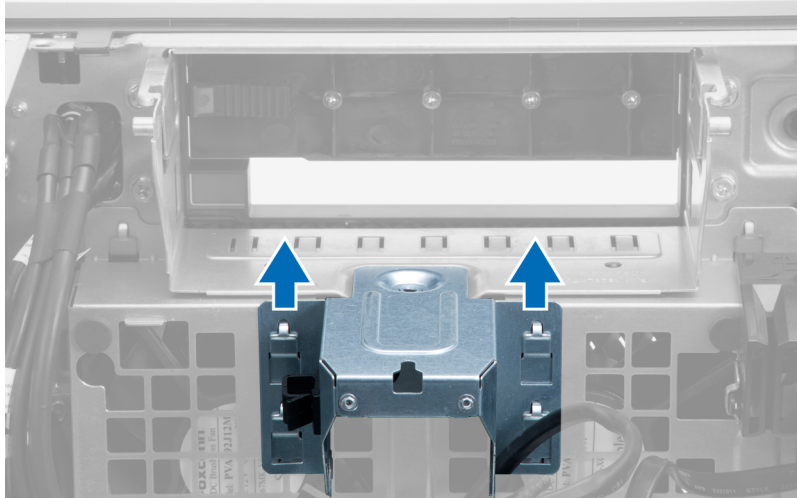
3. Odprite kabel matične plošče iz zatiča.



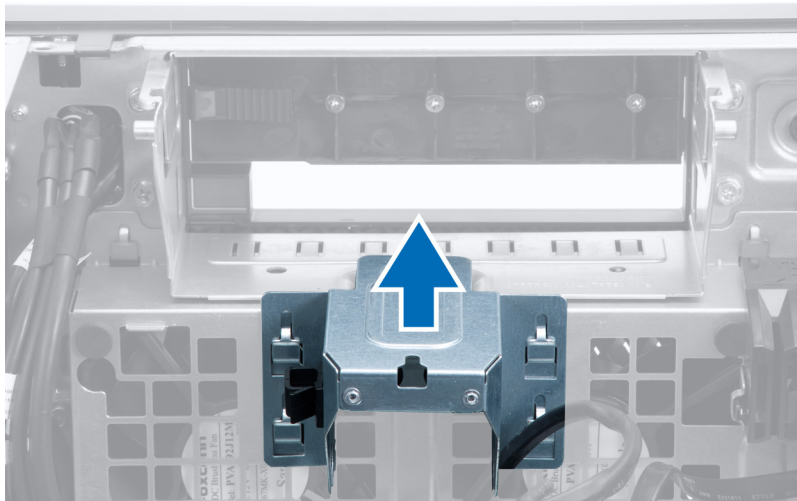
4. Odstranite vijak, s katerim je kovinska ploščica pritrjena na sistemski ventilator.



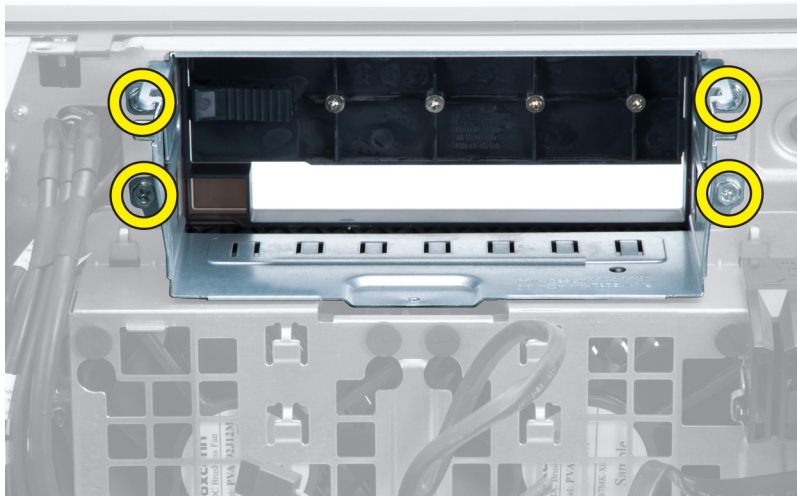
5. Pritisnite zatiča na obeh straneh kovinske ploščice, da jo sprostite.



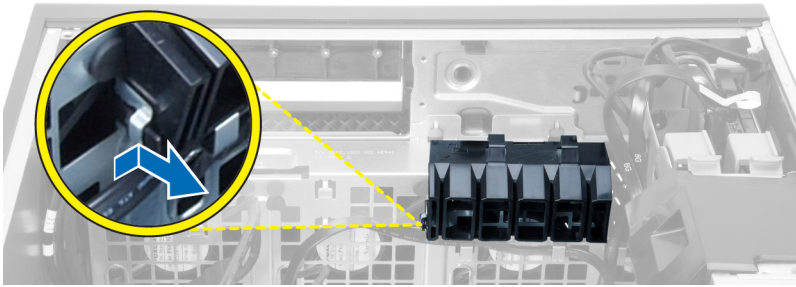
6. Vzemite kovinsko ploščico iz ohišja.



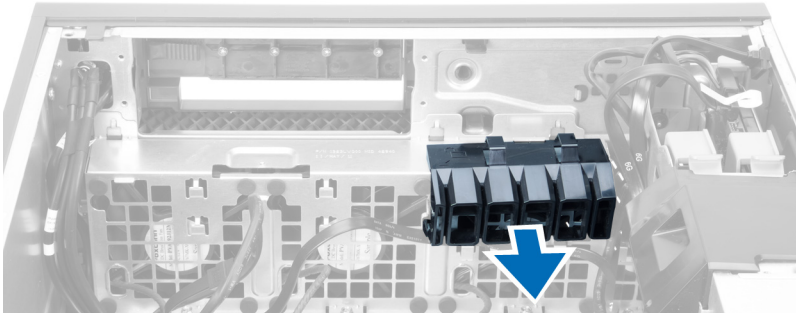
7. Odstranite vijake, s katerimi je pritrjeno ležišče za pogon.



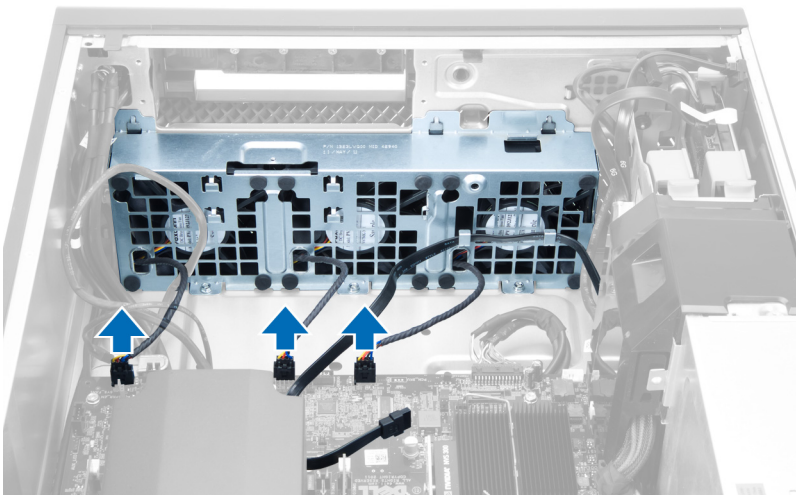
8. Potisnite zapah ven, da sprostite usmeritveni kanal za zrak.



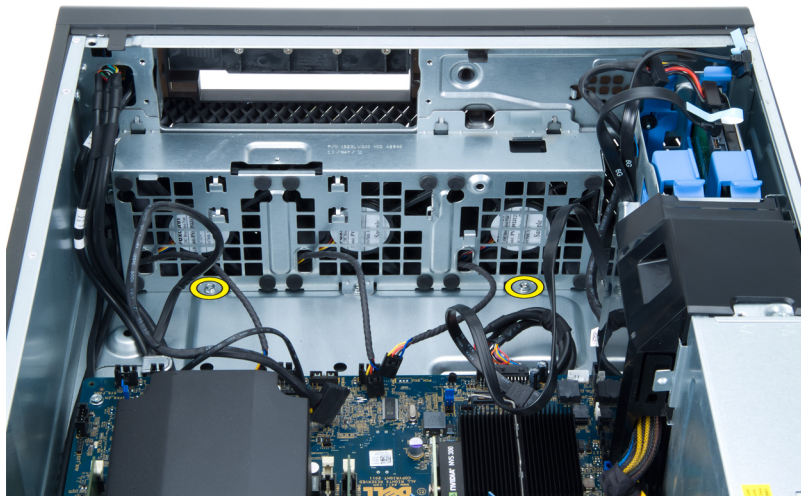
9. Odstranite usmeritveni kanal za zrak iz računalnika.



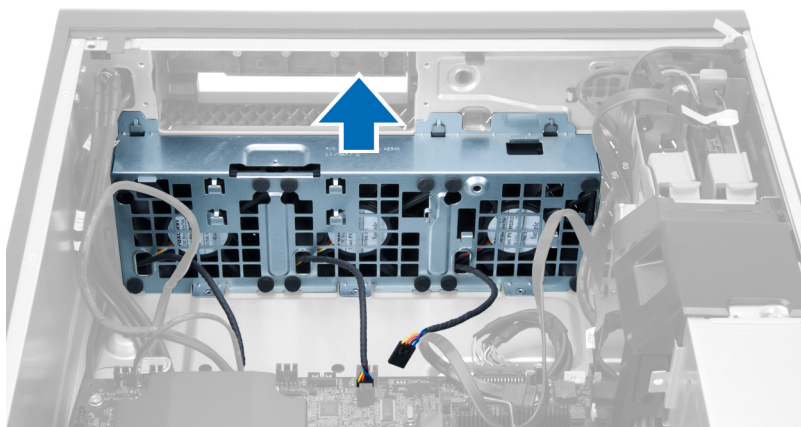
10. Z matične plošče odklopite kabel sistema ventilatorja.



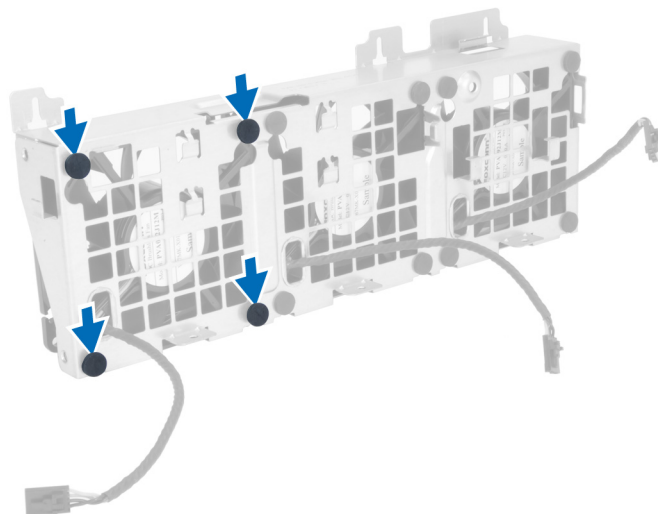
11. Odstranite vijake, s katerimi je sistemski ventilatorski sklop pritrjen na ohišje.



12. Sistemski ventilatorski sklop dvignite iz ohišja.

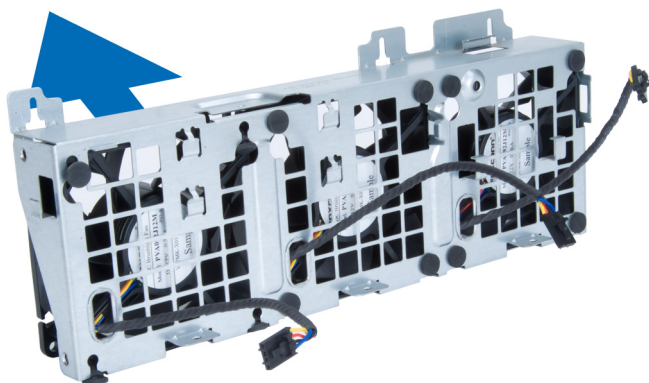


13. Potisnite gumijasti skoznjik tako, da odstranite sistemske ventilatorje iz sistema ventilatorskega sklopa.



⚠ POZOR: S prekomerno silo lahko poškodujete gumijaste skoznjike.

14. Odstranite sistemske ventilatorje iz sistemskega ventilatorskega sklopa.

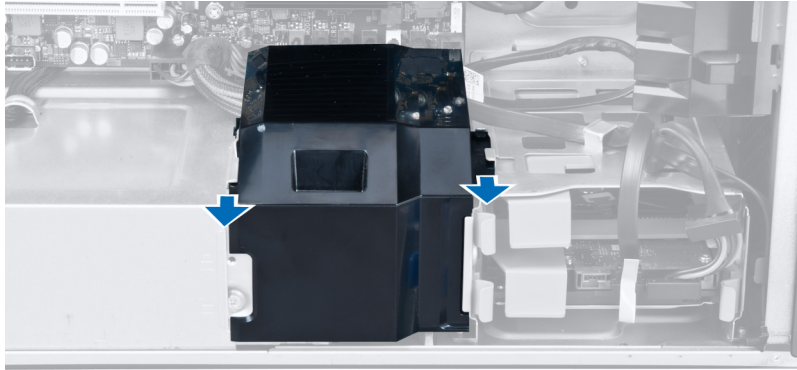


Nameščanje sistemskega ventilatorja

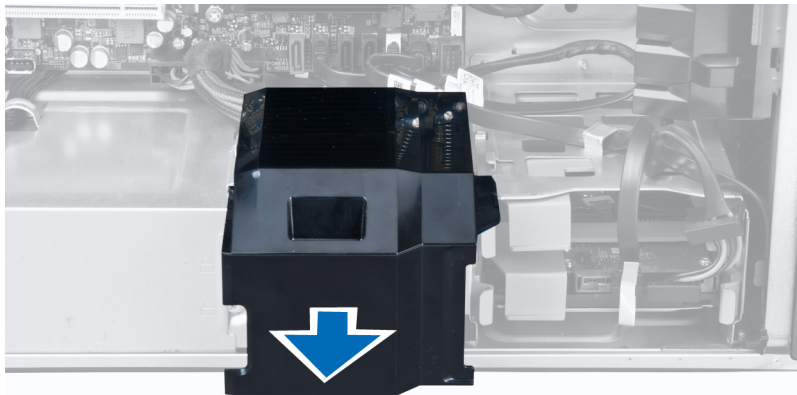
1. Postavite ventilatorje v ventilatorski sklop in pritrдите gumijaste skožnjike.
2. Ventilatorski sklop namestite v ohišje.
3. Namestite vijake za pritrđitev sklopa ventilatorja na ohišje.
4. Priključite kable sistemskega ventilatorja v svoje priključke na matični plošči.
5. Napeljite kable sistemskega ventilatorja iz odprtine modula sistemskega ventilatorja proti matični plošči.
6. Vstavite usmeritveni kanal za zrak v režo v računalniku in vstavite zapahe.
7. Namestite vijake, s katerimi je pritrjeno ležišče za pogon.
8. Ponovno namestite kovinsko ploščico in privijte štiri vijake, s katerimi je ploščica pritrjena na sistemski ventilator.
9. Napeljite kabel matične plošče in ga priključite v priključek.
10. Namestite:
 - a) optični pogon
 - b) trdi disk
 - c) kartico PCI
 - d) stikalo za zaznavanje vdora
 - e) pokrov
11. Upoštevajte postopke v poglavju *Ko končate z delom v notranjosti računalnika*.

Odstranjevanje kartice napajalnika

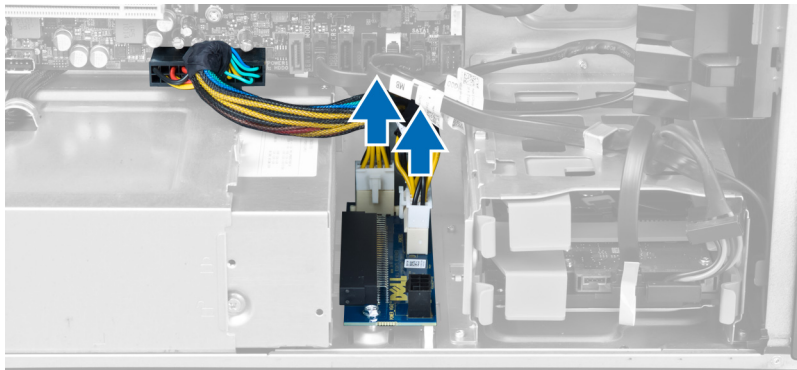
1. Sledite navodilom v razdelku *Pred posegi v računalnik*.
2. Odstranite pokrov.
3. Potisnite zaščitno pokrivalo iz reže proti sprednjemu delu.



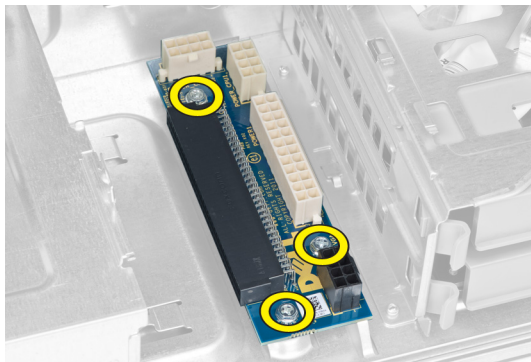
4. Z računalnika odstranite zaščitno pokrivalo.



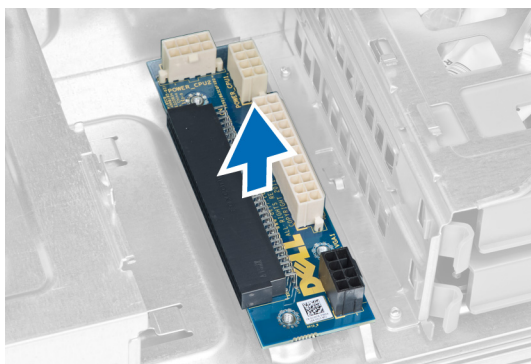
5. Odstranite napajalne kable.



6. Odstranite vijake, s katerimi je kartica napajalnika pritrjena na režo.



7. Iz računalnika odstranite kartico napajalnika.

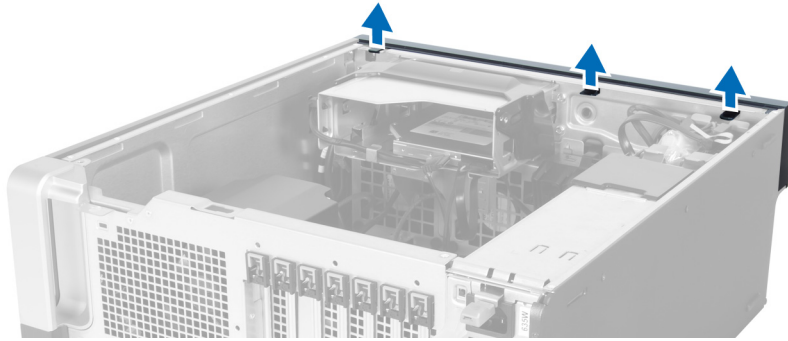


Nameščanje kartice napajalnika

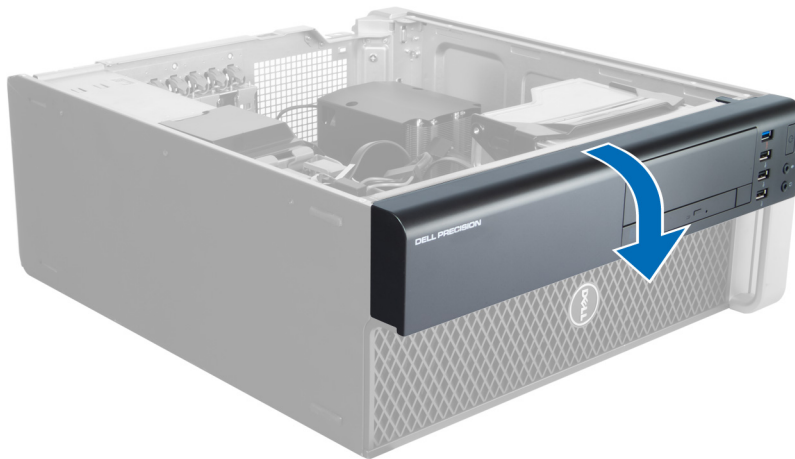
1. Kartico napajalnika vstavite v režo.
2. Privijte vijake in pritrdite kartico napajalnika v režo.
3. V ustrezne reže namestite napajalne kable.
4. V režo namestite zaščitno pokrivalo.
5. Namestite pokrov.
6. Upoštevajte postopke v poglavju *Ko končate z delom v notranjosti računalnika*.

Odstranjevanje sprednjega okvirja

1. Sledite navodilom v poglavju *Preden začnete z delom v notranjosti računalnika*.
2. Odstranite pokrov.
3. Zatiče sprednjega okvirja nežno ločite od ohišja na robu sprednjega okvirja.



4. Obrnite in povlecite okvir stran od računalnika, da sprostite kaveljčke na nasprotnem robu okvirja.

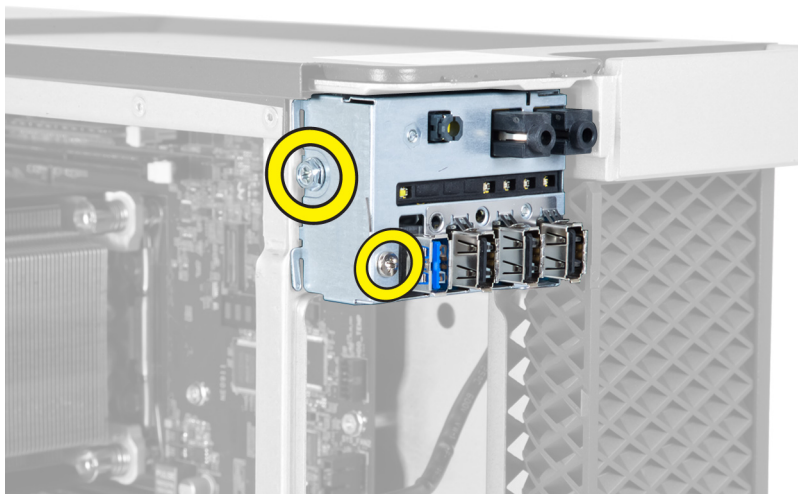


Nameščanje sprednjega okvirja

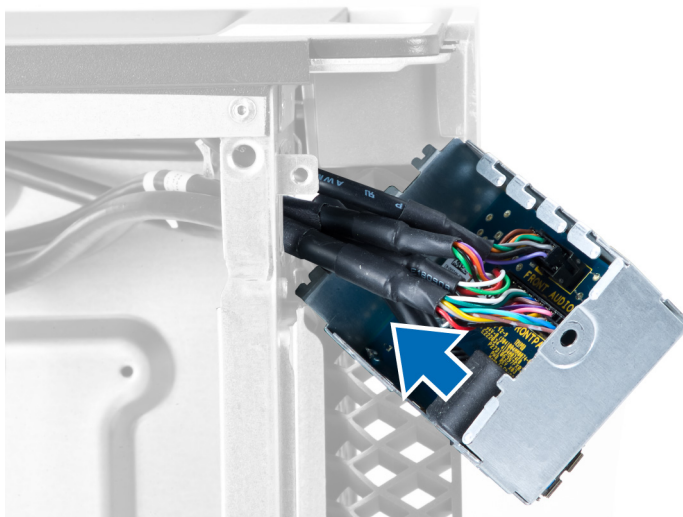
1. Kaveljčke ob spodnjem robu sprednje plošče vstavite v reže na sprednjem delu ohišja.
2. Okvir obrnite proti računalniku, dokler se zaskočni zatiči sprednjega okvirja ne zaskočijo na mestu.
3. Namestite pokrov.
4. Upoštevajte postopke v poglavju *Ko končate z delom v notranjosti računalnika*.

Odstranjevanje sprednje vhodne/izhodne (V/I) plošče

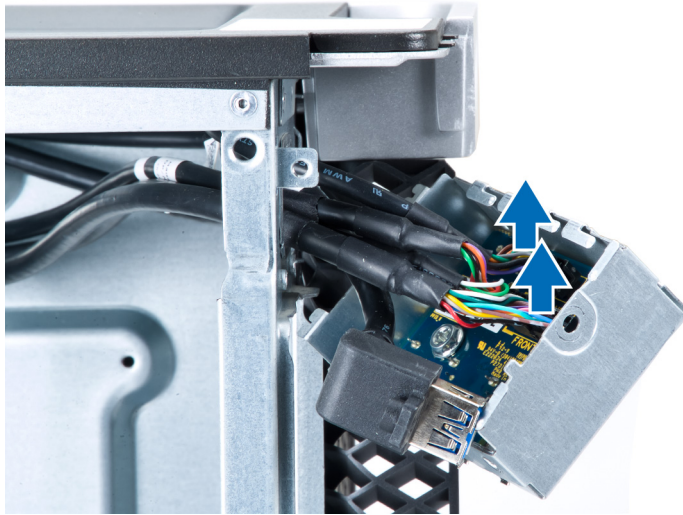
1. Sledite navodilom v poglavju *Preden začnete z delom znotraj računalnika*.
2. Odstranite:
 - a) pokrov
 - b) sprednji okvir
3. Odstranite vijake, s katerimi je modul USB 3.0 pritrjen na sprednjo V/I ploščo.



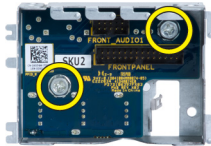
4. Odstranite modul USB 3.0 iz ohišja.



5. Odklopite kable in tako sprostite V/I ploščo.



6. Odstranite vijake, s katerimi je sprednja V/I plošča pritrjena na ohišje.



7. Odstranite sprednjo V/I ploščo z ohišja.

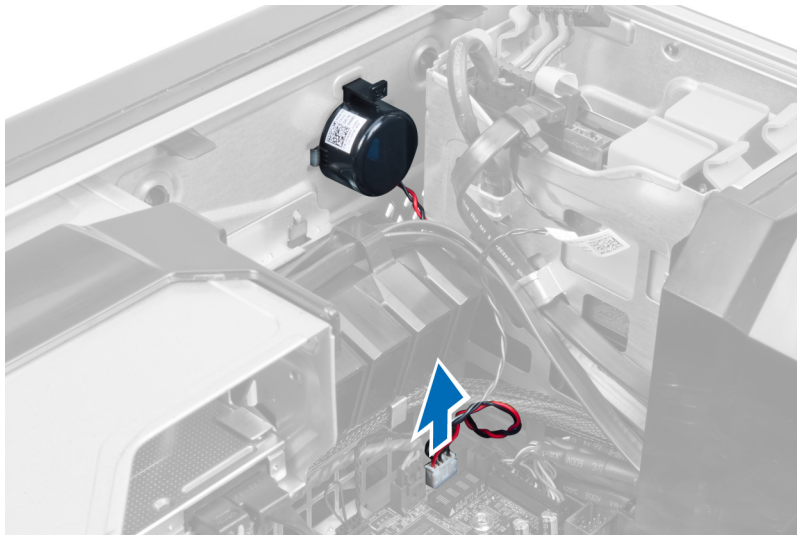


Nameščanje sprednje vhodne/izhodne (V/I) plošče

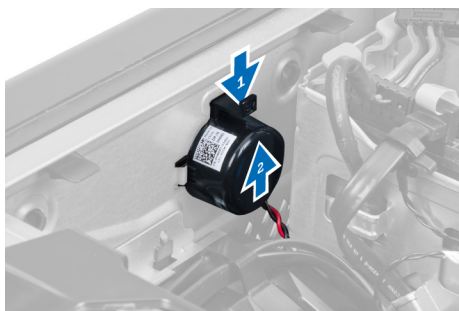
1. Sprednjo V/I ploščo namestite v ustrezno režo.
2. Privijte vijake, s katerimi je V/I plošče pritrjena na ohišje.
3. Na V/I ploščo priključite kable.
4. Modul USB 3.0 potisnite v njegovo režo.
5. Privijte vijake, s katerimi je modul USB 3.0 pritrjen na sprednjo V/I ploščo.
6. Namestite:
 - a) sprednji okvir
 - b) pokrov
7. Upoštevajte postopke v poglavju *Ko končate z delom v notranjosti računalnika*.

Odstranjevanje zvočnika

1. Sledite navodilom v poglavju *Preden začnete z delom znotraj računalnika*.
2. Odstranite pokrov.
3. Odklopite kabel zvočnika z matične plošče.



4. Sponko pritisnite navzdol, dvignite in odstranite zvočnik.



Nameščanje zvočnika

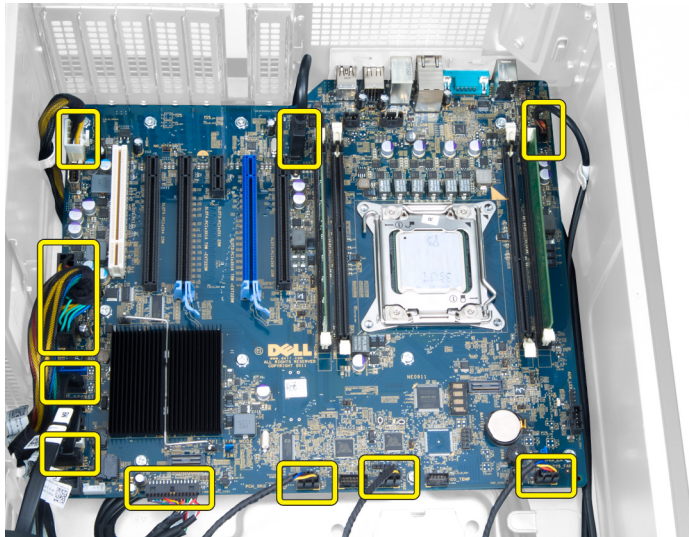
1. Ponovno namestite zvočnik in popravite sponko.
2. Priključite kabel zvočnika na matično ploščo.
3. Namestite pokrov.
4. Upoštevajte navodila v poglavju *Ko končate z delom znotraj računalnika*.

Odstranjevanje matične plošče

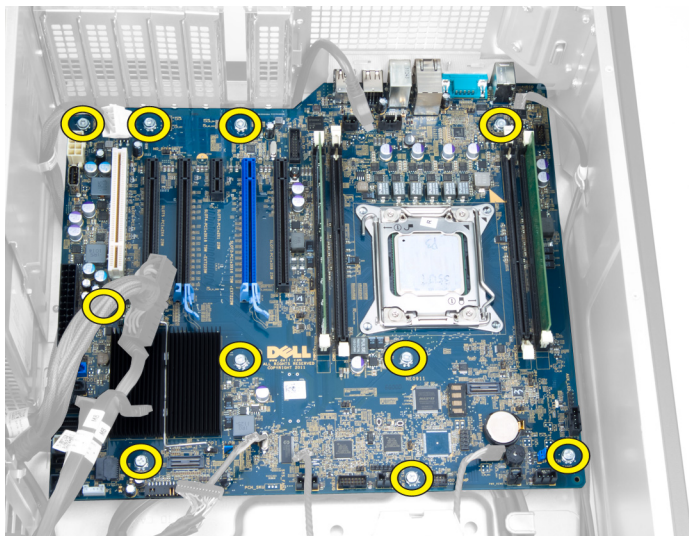
1. Sledite navodilom v razdelku *Pred posegi v računalnik*.
2. Odstranite:
 - a) PSU
 - b) pokrov
 - c) optični pogon
 - d) gumbno baterijo
 - e) termalni sensor
 - f) trdi disk
 - g) sistemski ventilator
 - h) kartico PSU
 - i) kartico PCI

- j) sprednjo vhodno/izhodno (V/I) ploščo
- k) zvočnike
- l) hladilnik
- m) ventilator hladilnika
- n) pomnilniške module
- o) procesor

3. Z matične plošče odklopite vse kable.



4. Odstranite vijake, s katerimi je matična plošča pritrjena na ohišje.



5. Dvignite matično ploščo navzgor in jo odstranite z računalnika.

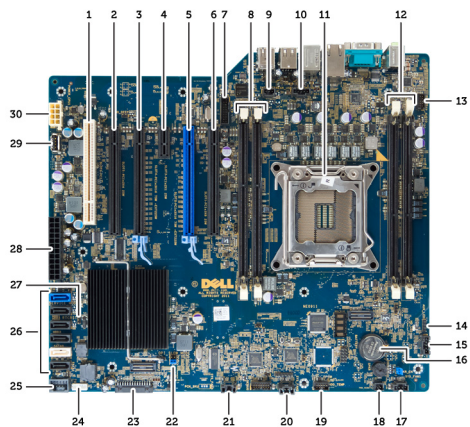


Nameščanje matične plošče

1. Matično ploščo poravnajte s priključki vrat na zadnjem delu ohišja in jo postavite na ohišje.
2. Privijte vijake, s katerimi je matična plošča pritrjena na ohišje.
3. Kable priklopite na matično ploščo.
4. Namestite:
 - a) procesor
 - b) pomnilniške module
 - c) ventilator hladilnika
 - d) hladilnik
 - e) zvočnike
 - f) sprednjo vhodno/izhodno (V/I) ploščo
 - g) kartico PCI
 - h) kartico PSU
 - i) sistemski ventilator
 - j) trdi disk
 - k) termalni sensor
 - l) gumbno baterijo
 - m) optični pogon
 - n) pokrov
 - o) PSU
5. Upoštevajte postopke v poglavju *Ko končate z delom v notranjosti računalnika*.

Komponente matične plošče

Naslednja slika prikazuje razporeditev komponent matične plošče.



- | | |
|----------------------------------------------------------------------------------------------------------------------------------------------------------------------------------------------------------------------------------------------------------------------------------------------------------------------------------------------------------------------------------------------------------------------------------------------------------------------------------------------------------------------------------------------------------------------------------------------------------------------------------------------------|---------------------------------------------------------------------------------------------------------------------------------------------------------------------------------------------------------------------------------------------------------------------------------------------------------------------------------------------------------------------------------------------------------------------------------------------------------------------------------------------------------------------------------------------------------------------------------------------------------------------------------------------------------------------------------------------|
| <ol style="list-style-type: none"> 1. Reža PCI 2. Reža PCIe x16 (ožičena kot x4) 3. Reža PCIe x16 4. Reža PCIe x1 5. Reža PCIe x16 (pospešena grafična vrata) 6. Reža PCIe x16 (ožičena kot x4) 7. Priključek USB 3.0 na sprednji plošči 8. Reže DIMM 9. Priključek stikala za zaznavanje vdora 10. Vtičnica ventilatorja za CPE 11. CPE 12. Reže DIMM 13. Senzor temperature trdega diska 14. Priključek za zvok na sprednji plošči 15. Priključek ventilatorja za HDD1 16. Gumbna baterija | <ol style="list-style-type: none"> 17. Priključek sistema ventilatorja 1 18. Omogočenje oddaljenega napajanja 19. Priključek seznozra temperature HDD 20. Priključek sistema ventilatorja 2 21. Priključek sistema ventilatorja 3 22. Mostiček za geslo 23. Priključek USB 2.0 na sprednji plošči 24. Priključek za notranji zvočnik 25. Priključek za notranji USB 2.0 26. Priključka za HDD in optični pogon 27. Ponastavitveni mostiček RTC 28. 24-pinski priključek za napajanje 29. Priključek za notranji USB 2.0 30. Priključek za napajanje CPE |
|----------------------------------------------------------------------------------------------------------------------------------------------------------------------------------------------------------------------------------------------------------------------------------------------------------------------------------------------------------------------------------------------------------------------------------------------------------------------------------------------------------------------------------------------------------------------------------------------------------------------------------------------------|---------------------------------------------------------------------------------------------------------------------------------------------------------------------------------------------------------------------------------------------------------------------------------------------------------------------------------------------------------------------------------------------------------------------------------------------------------------------------------------------------------------------------------------------------------------------------------------------------------------------------------------------------------------------------------------------|

Dodatne informacije

To poglavje vsebuje informacije o dodatnih funkcijah vašega računalnika.

Napotki za pomnilniške module

Za optimalno delovanje računalnika pri konfiguraciji systemskega pomnilnika upoštevajte naslednje splošne napotke:

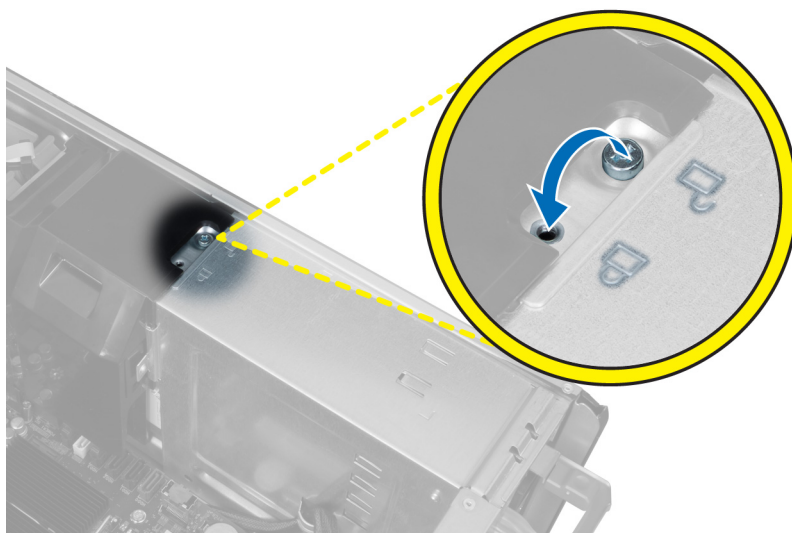
- Lahko uporabljate pomnilniške module različnih velikosti (npr. 2 GB in 4 GB), vendar pa morajo imeti vsi zasedeni kanali enake konfiguracije.
- Pomnilniške module morate vstaviti tako, da začnete pri prvi reži.
 - ✎ **OPOMBA:** Pomnilniške reže v vašem računalniku so lahko označene različno, kar je odvisno od konfiguracije strojne opreme (npr. A1, A2 ali 1,2,3).
- Če štiristopenjske pomnilniške module uporabljate skupaj z enostopenjskimi ali dvostopenjskimi moduli, morate štiristopenjske module namestiti v reže z belimi sprostitvenimi ročicami.
- Če namestite pomnilniške module različnih hitrosti, delujejo s hitrostjo najpočasnejših nameščenih pomnilniških modulov.

Zaklep napajalnika (PSU)

Zaklep napajalnika preprečuje odstranjevanje napajalnika iz ohišja.

- ✎ **OPOMBA:** Če želite odkleniti ali zakleniti napajalnik, se prepričajte, da je pokrov ohišja odstranjen. Za več informacij o odstranjevanju pokrov si oglejte [Odstranjevanje pokrov](#).

Če želite pritrditi napajalnik, odstranite vijak iz položaja za odklep vijaka in ga pritrdite v položaj za zaklep. Če želite odkleniti napajalnik, odstranite vijak iz položaja za zaklep vijaka in ga pritrdite v položaj za odklep vijaka.



Nastavitev sistema

Nastavitev sistema vam omogoča nadzorovanje strojne opreme računalnika in določanje možnosti na ravni BIOS-a. V nastavitvi sistema lahko:

- Spremenite nastavitve NVRAM, potem ko dodate ali odstranite strojno opremo
- Gledate konfiguracijo strojne opreme sistema
- Omogočite ali onemogočite vgrajene naprave
- Nastavite pragove delovanja in upravljanja porabe energije
- Upravljate varnost računalnika

Zagonsko zaporedje

Zagonsko zaporedje vam omogoča obhod zaporedja systemskega zagona in neposredni zagon določene enote (npr. optični pogon ali trdi disk). Ko se med samodejnim preskusom vklopa (POST) prikaže logotip Dell, lahko:

- Dostopate do nastavitve sistema s pritiskom na tipko <F2>
- Odprete meni za enkratni zagon s pritiskom na tipko <F12>

V meniju za enkratni zagon so prikazane naprave, ki jih lahko zaženete z vključno možnostjo diagnostike. Možnosti menija za zagon so:

- Removable Drive (Izmenljivi pogon) (če je na voljo)
- STXXXX Drive (Pogon STXXXX)
- Optical Drive (Optični pogon)
- Diagnostics (Diagnostika)



OPOMBA: XXX označuje številko pogona SATA.



OPOMBA: Če izberete možnost »Diagnostics« (Diagnostika), se bo prikazal zaslon **ePSA diagnostics** (Diagnostika ePSA).

Na zaslonu za zagonsko zaporedje je prikazana tudi možnost za dostop do menija za nastavitev sistema.

Navigacijske tipke


V naslednji tabeli so prikazane navigacijske tipke za nastavitev sistema.



OPOMBA: Za večino možnosti nastavitve sistema velja, da se spremembe, ki jih naredite, zabeležijo, vendar pa začnejo veljati šele, ko ponovno zaženete sistem.

Tabela 1. Navigacijske tipke

Tipke	Navigacija
Puščica gor	Premaknete se v prejšnje polje.
Puščica dol	Premaknete se v naslednje polje.

Tipke	Navigacija
<Enter>	S to tipko lahko izberete vrednost v izbranem polju (če je mogoče) ali sledite povezavi v polju.
Preslednica	Razširi ali strni spustni seznam, če je mogoče.
<Tab>	Premaknete se na naslednje področje fokusa.
	 OPOMBA: Samo za brskalnike s standardno grafiko.
<Esc>	Premaknete se na prejšnjo stran, dokler ne pridete na glavni zaslon. Če tipko <Esc> pritisnete na glavnem zaslonu, se prikaže sporočilo, ki vas pozove, da shranite morebitne neshranjene spremembe in ponovno zaženete sistem.
<F1>	Prikaže datoteko s pomočjo za nastavitve sistema.



Možnosti sistemskih nastavitvev

 **OPOMBA:** Prikaz elementov, navedenih v tem poglavju, je odvisen od računalnika in nameščenih naprav.

Tabela 2. Splošno

Možnost	Opis
Matična plošča	V tem poglavju so navedene osnovne značilnosti strojne opreme vašega računalnika. <ul style="list-style-type: none"> • Podatki o sistemu • Podatki o napravi • Podatki o kartici PCI • Podatki o pomnilniku • Podatki o procesorju
Datum/čas	Omogoča vam nastavitve datuma in časa. Spremembe datuma in časa sistema začnejo veljati takoj.
Zagonsko zaporedje	Omogoča vam spremembo zaporedja, po katerem računalnik poskuša poiskati operacijski sistem. <ul style="list-style-type: none"> • Disketnik • Notranji trdi disk • Pomnilniška naprava USB • Pogon CD/DVD/CD-RW • Vgrajena mrežna kartica
Možnost seznama zagonov	Omogoča spremembo možnosti seznama za zagon. <ul style="list-style-type: none"> • Podedovano • UEFI

Tabela 3. Konfiguracija sistema

Možnost	Opis
Vgrajena mrežna kartica	Omogoča konfiguracijo vgrajenega omrežnega krmilnika. Možnosti so: <ul style="list-style-type: none"> • Onemogočeno • Omogočeno (privzeta nastavitvev)
Krmilnik USB	Omogoča nadzorovanje krmilnika USB. Možnosti so: <ul style="list-style-type: none"> • Omogoči krmilnik USB (privzeta nastavitvev) • Onemogoči pomnilniško napravo USB • Onemogoči krmilnik USB
Serijska vrata	Identificira in določi nastavitve serijskih vrat. Serijska vrata lahko nastavite na: <ul style="list-style-type: none"> • Onemogočeno • Samodejno • COM1 (privzeta nastavitvev) • COM2 • COM3 • COM4 <p> OPOMBA: Operacijski sistem lahko dodeli vire tudi, če je nastavitvev onemogočena.</p>
Delovanje SATA	Omogoča konfiguracijo notranjega krmilnika trdega diska SATA. Možnosti so: <ul style="list-style-type: none"> • Onemogočeno • ATA • AHCI (privzeta nastavitvev) <p> OPOMBA: SATA je konfiguriran tako, da podpira način RAID.</p>
Konfiguracija USB-ja	Omogoča določitev konfiguracije USB-ja. Možnosti so: <ul style="list-style-type: none"> • Omogoči podporo za zagon • Sprednja vrata USB • Zadnja vrata USB • Vrata USB3
Poročanje SMART	To polje nadzoruje, ali sistem med zagonom poroča o napakah trdega diska za vgrajene pogone. Ta tehnologija je del specifikacije SMART (Self Monitoring Analysis and Reporting Technology – tehnologija analize samonadzorovanja in poročanja).

Možnost	Opis
	<ul style="list-style-type: none"> • Omogoči poročanje SMART – Ta možnost je privzeto onemogočena.
Konfiguracija vodila PCI	Omogoča konfiguracijo vodil PCI. Možnosti so: <ul style="list-style-type: none"> • 64 Vodila PCI (privzeto)
Zvok	Omogoča vklop ali izklop zvočne funkcije. Privzeta nastavitvev: Zvok je omogočen
Pogoni	Omogoča konfiguracijo notranjih pogonov SATA. Možnosti so: <ul style="list-style-type: none"> • SATA-0 • SATA-1 Privzeta nastavitvev: Vsi pogoni so omogočeni.
Ventilatorji za HDD	Omogoča nadzorovanje ventilatorjev za HDD. Privzeta nastavitvev: odvisna od konfiguracije sistema

Tabela 4. Delovanje






Možnost	Opis
Večjedrna podpora	To polje določa, ali ima procesor omogočeno eno jedro ali vsa. Delovanje nekaterih aplikacij se z dodatnimi jedri izboljša. Ta možnost je privzeto omogočena. Dovoljuje vam, da omogočite ali onemogočite večjedrno podporo za procesor. Možnosti so: <ul style="list-style-type: none"> • Vsa (privzeta nastavitvev) • 1 • 2
Intel SpeedStep	Dovoljuje vam omogočenje ali onemogočenje funkcije Intel SpeedStep. Privzeta nastavitvev: Omogoči Intel SpeedStep
Nadzor stanj C	Omogoča vam, da omogočite ali onemogočite dodatna stanja mirovanja procesorja. Privzeta nastavitvev: Omogočeno
Intel TurboBoost	Dovoljuje vam, da omogočite ali onemogočite način Intel TurboBoost procesorja. Privzeta nastavitvev: Omogoči Intel TurboBoost
Nadzor večnitenja	Dovoljuje vam, da omogočite ali onemogočite funkcijo večnitenja v procesorju. Privzeta nastavitvev: Omogočeno
Predpridobivanje podatkov o predpomnilniku	Privzeta nastavitvev: Omogoči predpridobivanje podatkov o strojni opremi in sosednjem linijskem predpomnilniku

Možnost	Opis
RMT	Privzeta nastavitvev: Omogočeno

Tabela 5. Podpora za virtualizacijo

Možnost	Opis
Virtualizacija	<p>Ta možnost določa, ali lahko nadzornik navideznih strojev (Virtual Machine Monitor – VMM) uporablja dodatne zmogljivosti strojne opreme, ki jih omogoča tehnologija Intel Virtualization.</p> <ul style="list-style-type: none"> • Omogoči tehnologijo Intel Virtualization - Ta možnost je privzeto omogočena.
VT za neposredni V/I	<p>Omogoči ali onemogoči nadzornika navideznih strojev (VMM) iz namestitve dodatne možnosti strojne opreme, ki jo omogoča tehnologija Intel Virtualization za neposreden V/I.</p> <ul style="list-style-type: none"> • Omogoči tehnologijo Intel Virtualization za neposreden V/I - Ta možnost je privzeto onemogočena.

Tabela 6. Varnost

Možnost	Opis
Konfiguracija Intel TXT (LT-SX)	Ta možnost je privzeto onemogočena.
Skrbniško geslo	<p>Omogoča, da nastavite, spremenite ali izbrišete skrbniško (administratorsko) geslo.</p> <p> OPOMBA: Preden lahko nastavite geslo sistema, morate nastaviti skrbniško geslo.</p> <p> OPOMBA: Uspešna sprememba gesla nastopi takoj.</p> <p> OPOMBA: Izbris skrbniškega gesla samodejno izbriše tudi geslo sistema.</p> <p> OPOMBA: Uspešna sprememba gesla nastopi takoj.</p> <p>Privzeta nastavitvev: Ni nastavljeno</p>
Geslo sistema	<p>Omogoča, da nastavite, spremenite ali izbrišete geslo sistema.</p> <p> OPOMBA: Uspešna sprememba gesla nastopi takoj.</p> <p>Privzeta nastavitvev: Ni nastavljeno</p>
Močno geslo	<p>Omogoča, da izberete možnost nastavitve le močnih gesel.</p> <p>Privzeta nastavitvev: Omogoči močno geslo ni izbrana.</p>
Nastavitvev gesla	Lahko določite dolžino svojega gesla. Najmanj = 4 , Največ = 32
Obhod gesla	<p>Dovoljuje, da omogočite ali onemogočite dovoljenje za obhod gesla za sistem, če je to nastavljeno. Možnosti so:</p> <ul style="list-style-type: none"> • Onemogočeno (Privzeta nastavitvev) • Obhod pri ponovnem zagonu
Sprememba gesla	<p>Dovoljuje vam, da omogočite dovoljenje za onemogočenje gesel sistema, ko je nastavljeno skrbniško geslo.</p> <p>Privzeta nastavitvev: Omogoči neskrbniško spremembo gesla ni izbrana</p>


Možnost	Opis
Zaščita TPM	Dovoljuje vam, da omogočite zaupanja vreden modul za platforme (TPM) med preizkusom POST. Privzeta nastavitve: Možnost je onemogočena.
Podpora CPE XD	Dovoljuje vam, da omogočite način procesorja Execute Disable. Privzeta nastavitve: Omogoči podporo CPE XD
Computrace	Omogoča, da aktivirate ali onemogočite dodatno programsko opremo Computrace. Možnosti so: <ul style="list-style-type: none"> • Deaktiviraj (privzeta nastavitve) • Onemogoči • Aktiviraj  OPOMBA: Možnosti Aktiviraj in Onemogoči bosta funkcijo za stalno aktivirali oziroma onemogočili, dovoljena pa ne bo nobena nadaljnja sprememba.
Vdor v ohišje	Ta možnost je privzeto onemogočena.
Zaklep skrbniške namestitve	Omogoča, da uporabnikom preprečite vstop v nastavitve, če je nastavljeno skrbniško geslo. Privzeta nastavitve: Onemogočeno

Tabela 7. Upravljanje porabe

Možnost	Opis
Obnovitev napajanja	Določa, kako se računalnik odzove, ko je napajanje vklopljeno po izklopu napajanja. Obnovitev napajanja lahko nastavite na: <ul style="list-style-type: none"> • Izključeno (Privzeta nastavitve) • Napajanje vključeno • Zadnje stanje napajanja
Samodejni vklop	Omogoča nastavitve časa, ko se mora računalnik samodejno vključiti. Možnosti so: <ul style="list-style-type: none"> • Onemogočeno (privzeta nastavitve) • Vsak dan • Ob delovnikih
Upravljanje globokega spanja	Omogoča vam, da določite kontrolnike, ko je omogočeno globoko spanje. <ul style="list-style-type: none"> • Onemogočeno (privzeta nastavitve) • Omogočeno samo v S5 • Omogočeno v S4 in S5
Prepis nadzora ventilatorja	Nadzoruje hitrost sistemskega ventilatorja. Ta možnost je privzeto nastavljena na Samodejno.
Prebujanje prek omrežja LAN	Ta možnost omogoča zagon računalnika, če je ta izklopljen, ko to sproži poseben signal LAN. Nastavitve ne vpliva na prebujanje iz načina pripravljenosti in mora biti omogočena v operacijskem sistemu. Ta funkcija deluje samo, ko je računalnik priključen na napajanje AC. <ul style="list-style-type: none"> • Disabled (Onemogočeno) - Ne dovoljuje sistemu, da vklopi računalnik s posebnimi signali LAN, ko prejme signal za prebujanje iz omrežja LAN ali brezžičnega omrežja LAN.

Možnost	Opis
	<ul style="list-style-type: none"> • LAN Only (Samo LAN) - Dovoljuje vklop sistema s posebnimi signali LAN <p>Ta možnost je privzeto onemogočena.</p>

Tabela 8. Vzdrževanje

Možnost	Opis
Servisna številka	Prikaže servisno številko za vaš računalnik.
Oznaka sredstva	Omogoča vam, da ustvarite oznako sredstva, če ta še ni nastavljena. Ta možnost privzeto ni nastavljena.
Sporočila SERR	Upravlja mehanizem sporočil SERR. Ta možnost privzeto ni nastavljena. Nekatere grafične kartice zahtevajo, da je mehanizem sporočil SERR onemogočen.

Tabela 9. Vedenje stanja POST



Možnost	Opis
Opozorilna lučka NumLock	Določa, ali je lahko funkcija NumLock omogočena, ko se sistem ponovno zažene. Ta možnost je privzeto omogočena.
Napake tipkovnice	Določa, ali sistem ob zagonu poroča o napakah, ki so povezane s tipkovnico. Ta možnost je privzeto omogočena.
Bližnjične tipke POST	Določa, ali se na zaslonu ob vpisu prikaže sporočilo s prikazom zaporedja tipk, ki jih je treba pritisniti za vstop v meni za možnost zagona BIOS-a. <ul style="list-style-type: none"> • Omogoči meni za možnost zagona F12 – Ta možnost je privzeto omogočena.

Tabela 10. Prijave v sistem

Možnost	Opis
Dogodki BIOS-a	Prikaže dnevnik dogodkov v sistemu in vam omogoča, da počistite dnevnik. <ul style="list-style-type: none"> • Počisti dnevnik

Posodobitev BIOS-a

Priporočamo vam, da BIOS (nastavitev sistema) posodobite, kadar ponovno namestite sistemsko ploščo ali kadar je na voljo posodobitev. Pri prenosnikih se prepričajte, da je akumulator računalnika popolnoma napolnjen in priključen v vtičnico.

1. Ponovno zaženite računalnik.
2. Pojdite na support.dell.com/support/downloads.
3. Če imate servisno številko ali kodo za hitri servis računalnika:
 -  **OPOMBA:** Pri namiznih računalnikih je nalepka s servisno številko na voljo na sprednjem delu računalnika.
 -  **OPOMBA:** Pri prenosnikih je nalepka s servisno številko na voljo na spodnjem delu računalnika.
 - a) Vnesite **Service Tag** (Servisna številka) ali **Express Service Code** (Koda za hitro servis) in kliknite **Submit** (Pošlji).
 - b) Kliknite **Submit** (Pošlji) in nadaljujte s 5. korakom.
4. Če nimate servisne številke ali kode za hitri servis računalnika, izberite eno od naslednjih možnosti:


- a) **Automatically detect my Service Tag for me (Samodejno zaznaj mojo servisno številko)**
 - b) **Choose from My Products and Services List (Izberi s seznama mojih izdelkov in storitev)**
 - c) **Choose from a list of all Dell products (Izberi s seznama izdelkov Dell)**
5. Na zaslonu s programi in gonilniki v spustnem meniju **Operating System** (Operacijski sistem) izberite **BIOS**.
 6. Poiščite najnovejšo datoteko za BIOS in kliknite **Download File** (Prenos datoteke).
 7. V oknu **Please select your download method below window** (V nadaljevanju izberite način prenosa) izberite želeni način prenosa in nato kliknite **Download Now** (Prenesi zdaj).
Prikaže se okno **File Download** (Prenos datoteke).
 8. Kliknite **Save** (Shrani), da shranite datoteko v računalnik.
 9. Kliknite **Run** (Zaženi) in tako namestite posodobljene nastavitve BIOS-a v računalnik.
Upoštevajte navodila na zaslonu.


Geslo za sistem in nastavitev

Z geslom za sistem in geslom za nastavitev lahko zaščitite svoj računalnik.

Vrsta gesla	Opis
Geslo za sistem	Geslo, ki ga morate vnesti, če se želite prijaviti v sistem.
Geslo za nastavitev	Geslo, ki ga morate vnesti, če želite dostopati do nastavitve BIOS-a v računalniku in jih spreminjati.


 **POZOR:** Funkcije gesel omogočajo osnovno raven zaščite podatkov v vašem računalniku.

 **POZOR:** Če podatki, ki so shranjeni v vašem računalniku, niso zaklenjeni in jih pustite nenadzorovane, lahko do njih dostopa prav vsak.

 **OPOMBA:** Funkcija gesel za sistem in nastavitev je ob dobavi onemogočena.

Dodelitev gesla za sistem in gesla za nastavitev

Novo geslo za sistem **System Password** in/ali geslo za nastavitev **Setup Password** lahko dodelite ali pa zamenjate obstoječe geslo za sistem **System Password** in/ali geslo za nastavitev **Setup Password** samo, kadar je možnost **Password Status** (Stanje gesla) nastavljena na **Unlocked** (Odklenjeno). Če je stanje gesla nastavljeno na **Locked** (Zaklenjeno), gesla za sistem ne morete spremeniti.

 **OPOMBA:** Če je mostiček za geslo onemogočen, se obstoječe geslo za sistem in geslo za nastavitev izbrišeta, zato vam pri prijavi v računalnik ni treba vnesti gesla za sistem.

Če želite odpreti nastavitve sistema, takoj po vklopu ali ponovnem zagonu pritisnite <F2>.

1. Na zaslonu **System BIOS** (BIOS sistema) ali **System Setup** (Nastavitve sistema) izberite **System Security** (Sistemska varnost) in pritisnite <Enter>.
Prikaže se zaslon **System Security** (Sistemska varnost).
2. Na zaslonu **System Security** (Sistemska varnost) preverite, ali je možnost **Password Status** (Stanje gesla) nastavljena na **Unlocked** (Odklenjeno).
3. Izberite možnost **System Password** (Geslo za sistem), vnesite geslo za sistem in pritisnite <Enter> ali <Tab>.
Pri dodelitvi gesla za sistem upoštevajte naslednje:
 - Geslo je lahko dolgo do 32 znakov.
 - Geslo je lahko sestavljeno iz števil od 0 do 9.

- Uporabite lahko samo male črke, velike črke pa niso dovoljene.
- Dovoljeni so samo naslednji posebni znaki: presledek, ("), (+), (.), (-), (.), (/), (:), (|), (\), (|), (').


Ob pozivu ponovno vnesite geslo za sistem.

4. Vnesite geslo za sistem, ki ste ga vnesli prej, in kliknite **OK** (V redu).
5. Izberite možnost **Setup Password** (Geslo za nastavitve), vnesite geslo za nastavitve in pritisnite <Enter> ali <Tab>. Sporočilo vas pozove, da morate ponovno vnesti geslo za nastavitve.
6. Vnesite geslo za nastavitve, ki ste ga vnesli prej, in kliknite **OK** (V redu).
7. Pritisnite <Esc>, nato pa se prikaže sporočilo s pozivom za shranitev sprememb.
8. Pritisnite <Y> za shranitev sprememb.
Računalnik se ponovno zažene.

Izbris ali sprememba obstoječega gesla za sistem in/ali nastavitvev


Preverite, ali je možnost **Password Status** (Stanje gesla) odklenjena (v nastavitvi sistema), preden poskušate izbrisati ali spremeniti obstoječe geslo za sistem in/ali nastavitvev. Če je možnost **Password Status** (Stanje gesla) zaklenjena, obstoječega gesla za sistem ali nastavitvev ne morete izbrisati ali spremeniti.

Če želite odpreti nastavitve sistema, takoj po vklopu ali ponovnem zagonu pritisnite <F2>.


1. Na zaslonu **System BIOS** (BIOS sistema) ali **System Setup** (Nastavitve sistema) izberite **System Security** (Sistemska varnost) in pritisnite <Enter>. Prikaže se zaslon **System Security** (Sistemska varnost).
2. Na zaslonu **System Security** (Sistemska varnost) preverite, ali je možnost **Password Status** (Stanje gesla) nastavljena na **Unlocked** (Odklenjeno).
3. Izberite **System Password** (Geslo za sistem), spremenite ali izbrišite obstoječe geslo za sistem in pritisnite <Enter> ali <Tab>.
4. Izberite **Setup Password** (Geslo za nastavitve), spremenite ali izbrišite obstoječe geslo za nastavitve in pritisnite <Enter> ali <Tab>.
 -  **OPOMBA:** Če spremenite geslo za sistem in/ali nastavitvev, ob pozivu ponovno vnesite novo geslo. Če geslo za sistem in/ali nastavitvev izbrišete, ob pozivu potrdite brisanje.
5. Pritisnite <Esc>, nato pa se prikaže sporočilo s pozivom za shranitev sprememb.
6. Pritisnite <Y>, da shranite spremembe ter zaprete nastavitve sistema.
Računalnik se ponovno zažene.

Onemogočanje gesla za sistem

Varnostne funkcije za programsko opremo sistema vključujejo geslo za sistem in geslo za nastavitvev. Mostiček za geslo onemogoči vsa gesla, ki so trenutno v uporabi. Za mostiček PSWD sta na voljo dve nožici.

 **OPOMBA:** Mostiček za geslo je privzeto onemogočen.

1. Sledite navodilom v poglavju *Preden začnete z delom v notranjosti računalnika*.
2. Odstranite pokrov.
3. Na matični plošči prepoznajte mostiček PSWD. Če želite izvedeti več o prepoznavanju mostička PSWD na matični plošči, si oglejte Komponente matične plošče.
4. Odstranite mostiček PSWD z matične plošče.

 **OPOMBA:** Obstoječa gesla niso onemogočena (izbrisana), dokler se računalnik ne zažene ponovno brez mostička.

5. Namestite pokrov.



OPOMBA: Če dodelite novo geslo za sistem in/ali nastavitev, medtem ko je nameščen mostiček PSWD, sistem nova gesla onemogoči ob naslednjem ponovnem zagonu.

6. Računalnik priključite v električno vtičnico in vklopite računalnik.

7. Izklopite računalnik in odklopite napajalni kabel iz električne vtičnice.

8. Odstranite pokrov.

9. Zamenjajte mostiček na nožicah.

10. Namestite pokrov.

11. Upoštevajte postopke v poglavju *Ko končate z delom v notranjosti računalnika*.

12. Vklopite računalnik.

13. Pojdite v sistemske nastavitve in določite novo geslo za sistem ali nastavitev.

Diagnostika

Če naletite na težavo z računalnikom, naprej zaženite program ePSA Diagnostics, nato pa po potrebi pokličite Dell za tehnično pomoč. Program za diagnostiko je namenjen testiranju strojne opreme vašega računalnika, pri čemer ni potrebna dodatna oprema in ne obstaja nevarnost izgube podatkov. Če sami težave ne morete odpraviti, vam lahko osebje za servis in podporo na podlagi rezultatov diagnostike pomaga rešiti težavo.

Diagnostika izboljšanega predzagonskega ocenjevanje sistema (ePSA)

Diagnostika ePSA (t.i. diagnostika sistema) v celoti pregleda vašo strojno opremo. ePSA je vdelana v BIOS, ki jo zažene interno. Vdelana diagnostika sistema omogoča številne možnosti za določene naprave ali skupine naprav, s katerimi lahko:

- zaženete teste (samodejno ali v interaktivnem načinu)
- ponovite teste
- prikažete ali shranite rezultate testov
- zaženete temeljite teste, s katerimi lahko uvedete dodatne možnosti testov za dodatne informacije o okvarjenih napravah
- gledate sporočila o statusu, ki vas obvestijo, ali so testi uspešno zaključeni
- gledate sporočila o napakah, ki vas obvestijo o težavah, na katere je računalnik naletel med testiranjem



POZOR: Diagnostiko sistema uporabljajte samo za testiranje svojega računalnika. Če boste ta program uporabili z drugimi računalniki, lahko pride do nepravilnih rezultatov ali sporočil o napakah.



OPOMBA: Pri nekaterih testih za določene naprave mora sodelovati tudi uporabnik. Med opravljanjem diagnostičnih testov morate biti vedno prisotni na računalniškem terminalu.

1. Vključite računalnik.
2. Ko se računalnik zažene, pritisnite tipko <F12>, ko se prikaže logotip Dell.
3. Na zaslonu z menijem za zagon izberite možnost **Diagnostics** (Diagnostika).
Prikaže se okno **Enhanced Pre-boot System Assessment** (Izboljšani PSA), v katerem so navedene vse naprave, ki so zaznane na računalniku. Program za diagnostiko začne izvajati teste na vseh zaznanih napravah.
4. Če želite zagnati diagnostični test na določeni napravi, pritisnite <Esc> in kliknite **Yes** (Da), da ustavite diagnostični test.
5. V levem podoknu izberite napravo in kliknite **Run Tests** (Zaženi teste).
6. Če so kakršne koli težave, se prikažejo kode napak.
Zapišite si kodo napake in se obrnite na družbo Dell.

Odpravljanje težav z računalnikom

Težave z računalnikom lahko odpravite s pomočjo indikatorjev, kot so diagnostične lučke, kode piskov in sporočila o napakah, ki se pojavijo med delovanjem računalnika.

Diagnostične lučke LED

OPOMBA: Diagnostične lučke LED so zgolj indikator napredka v postopku samodejnega preizkusa vklopa (POST). Te lučke ne označujejo težave, ki je povzročila zaustavitev postopka POST.

Diagnostične lučke LED so na sprednjem delu ohišja, poleg gumba za vklop. Te diagnostične lučke LED so aktivne in vidne samo med postopkom POST. Ko se operacijski sistem začne nalagati, se ugasnejo in niso več vidne.

Vsaka lučka LED ima dve možni stanji, VKLOPLJENO ali IZKLOPLJENO. Najpomembnejši del je označen s številko 1, ostali trije so označeni s številkami 2, 3 in 4, medtem ko se premaknete navzdol ali čez sklop lučk LED. Običajno stanje delovanja po postopku POST je za vse štiri lučke LED VKLOPLJENO, nato pa se izklopijo, ko BIOS nadzor preda operacijskemu sistemu.

OPOMBA: Lučke diagnostike bodo utripale, če je gumb za napajanje oranžen ali izklopljen, in ne bodo utripale, če je bel.

Tabela 11. Vzorci lučk LED za diagnostiko POST

Diagnostične lučke LED



- Računalnik je izklopljen ali pa ne prejema električne energije.
- Računalnik se je zagnal in deluje normalno.
- Če je računalnik izklopljen, priključite izmenično napajanje in vklopite računalnik.



Poteka konfiguracija naprave PCI ali pa je bila zaznana napaka naprave PCI.

- Iz rež PCI in PCI-E odstranite vse zunanje kartice in ponovno zaženite računalnik. Če se računalnik zažene, zunanje kartice vstavljajte nazaj eno za drugo, dokler ne naletite na pokvarjeno.



Možna napaka procesorja.

- Ponovno vstavite procesor.



Pomnilniški moduli so zaznani, vendar je prišlo do napake v pomnilniku.

- Če sta nameščena dva ali več pomnilniških modulov, jih odstranite, nato pa ponovno namestite en modul in ponovno zaženite računalnik. Če se računalnik zažene normalno, nadaljujte z nameščanjem dodatnih pomnilniških modulov (enega

2 4

Možna napaka na grafični kartici.

za drugim), dokler ne odkrijete okvarjenega modula ali ne namestite vseh modulov brez napake. Če je nameščen samo en modul, ga premaknite na drug priključek DIMM in ponovno zaženite računalnik.

- Če je na voljo, v računalnik namestite pomnilnik, ki pravilno deluje in je iste vrste.
- Prepričajte se, da je zaslon/monitor vključen v diskretno grafično kartico.
- Znova namestite grafične kartice.
- Če je na voljo, v računalnik namestite delujočo grafično kartico.

2 3

Možna okvara trdega diska.

- Znova priključite vse napajalne in podatkovne kable.

2 3 4

Možna okvara vodila USB.

- Ponovno namestite USB naprave in preverite vseh kabelskih priključkov.

1

Ni zaznanih pomnilniških modulov.

- Če sta nameščena dva ali več pomnilniških modulov, jih odstranite, nato pa ponovno namestite en modul in ponovno zaženite računalnik. Če se računalnik zažene normalno, nadaljujte z nameščanjem dodatnih pomnilniških modulov (enega za drugim), dokler ne odkrijete okvarjenega modula ali ne namestite vseh modulov brez napake.
- Če je na voljo, v računalnik namestite delujoč pomnilnik iste vrste.

1 4

Napajalni priključek ni pravilno nameščen.

- Ponovno namestite 2x2 napajalni priključek napajalne enote.

1 3

Pomnilniški moduli so zaznani, a obstaja napaka v konfiguraciji ali združljivosti pomnilnika.

- Preverite, ali obstajajo posebne zahteve za namestitev pomnilniškega modula/priključka.
- Računalnik mora podpirati pomnilnik, ki ga uporabljate.

1 3 4

Možna napaka na sredstvu matične plošče in/ali strojni opremi.

- Počistite CMOS (Ponovno namestite gumbno baterijo. Glejte Odstranjevanje in nameščanje gumbne baterije.).
- Izključite vse notranje in zunanje naprave ter ponovno zaženite računalnik. Če se računalnik zažene, zunanje kartice vstavljajte nazaj eno za drugo, dokler ne naletite na pokvarjeno.
- Če s tem ne odpravite težave, je okvarjena matična plošča oziroma njena komponenta.

1 2

Pojavila se je napaka na matični plošči.

- Izključite vse notranje in zunanje naprave ter ponovno zaženite računalnik. Če se računalnik zažene, zunanje kartice vstavljajte nazaj eno za drugo, dokler ne naletite na pokvarjeno.
- Če težava še vedno obstaja, je okvarjena matična plošča.

1 2 3

Prišlo je do druge okvare.

- Prepričajte se, da je zaslon/monitor vključen v diskretno grafično kartico.
- Preverite, ali so vsi kabli trdih diskov in optičnega pogona pravilno priključeni na matično ploščo.
- Če se na zaslonu prikaže sporočilo o napaki, ki navaja težavo z napravo (kot je disketni pogon ali trdi disk), preverite, ali naprava deluje pravilno.
- Če se operacijski sistem skuša zagnati iz naprave (kot npr. disketnik ali optični pogon), preverite sistemske nastavitve, da se prepričate, ali je zaporedje zagona pravilno za napravo, nameščene v vaš računalnik.

4

Sistem je v načinu obnovitve.

- Zaznana je napaka kontrolne vsote BIOS in sistem je zdaj v načinu obnovitve.

1 2 3 4

Zagonski prenos med vozlišči

- Nakazuje konec postopka POST. Lučke LED so običajno v tem stanju kratek čas, medtem ko se POST zaključí. Ko je zaključen prenos med vozlišči na operacijski sistem, se lučke LED izklopijo.

Sporočila o napakah

Obstajata dve vrsti sporočil o napakah BIOS, ki se pojavita, odvisno od resnosti težave, in sicer:

Napake, ki ne ustavijo vašega računalnika

Ta sporočila o napakah ne ustavijo računalnika, vendar se prikažejo kot opozorilo, so nekaj sekund prikazana, nato pa računalnik nadaljuje zagon. V spodnji tabeli so navedena vsa sporočila o napakah.

Tabela 12. Napake, ki ne ustavijo vašega računalnika

Sporočilo o napaki

Pozor! Pokrov je bil predhodno odstranjen.

Napake, ki začasno ustavijo računalnik

Ta sporočila o napakah začasno ustavijo računalnik. Pokaže se sporočilo, da pritisnete <F1> za nadaljevanje ali <F2 > za vstop v sistemske nastavitve. V tabeli so prikazana sporočila o napakah.

Tabela 13. — Napake, ki začasno ustavijo računalnik

Sporočilo o napaki

Pozor! Napaka kabla sprednje V/I-plošče.

Pozor! Napaka levega ventilatorja za pomnilnik.

Pozor! Napaka desnega ventilatorja za pomnilnik.

Pozor! Napaka ventilatorja za PCI.

Pozor! Hladilnik za vezje ni zaznan.

Pozor! Napaka ventilatorja 1 za trdi disk.

Pozor! Napaka ventilatorja 2 za trdi disk.

Pozor! Napaka ventilatorja 3 za trdi disk.

Pozor! Napaka ventilatorja za CPE 0.

Pozor! Napaka ventilatorja za CPE 1.

Pozor! Zaznana napaka v povezavi s pomnilnikom.

Pozor! V pomnilniški reži DIMMx je bila zaznana popravljiva napaka pomnilnika.

Opozorilo: Zaznana je neoptimalna postavitev pomnilnikov. Za večjo pasovno širino pomnilnika namestite pomnilnike v priključke DIMM z belimi zapahi pred tistimi s črnimi zapahi.

Trenutno vaše napajanje ne podpira nedavne spremembe konfiguracije, ki so bile izvedene v sistemu. Obrnite se na tehnično podporo Dell za informacije o nadgradnji na napajanje z večjo močjo.

Dellova tehnologija Reliable Memory Technology (RMT) je odkrila in izolirala napake v sistemskem pomnilniku. Delo lahko nadaljujete. Priporočamo zamenjavo pomnilniškega modula. Glejte zaslon dnevnika dogodkov RMT v nastavitvah BIOS za specifične informacije o DIMM.

Sporočilo o napaki

Dellova tehnologija Reliable Memory Technology (RMT) je odkrila in izolirala napake v sistemskem pomnilniku. Delo lahko nadaljujete. Dodatne napake ne bodo izolirane. Priporočamo zamenjavo pomnilniškega modula. Glejte zaslon dnevnika dogodkov RMT v nastavitvah BIOS za specifične informacije o DIMM.

Tehnični podatki


 **OPOMBA:** Ponudba se lahko razlikuje glede na regijo. Naslednji tehnični podatki so tisti, ki jih za dostavo z računalnikom zahteva zakon. Za več informacij o konfiguraciji računalnika kliknite **Start** → **Pomoč in podpora** ter izberite možnost za prikaz podatkov o vašem računalniku.

Tabela 14. Procesor

Funkcija	Tehnični podatki
Vrsta	4-, 6- in 8-jedrni procesor Intel Xeon
Predpomnilnik	
Ukazni predpomnilnik	32 KB
Podatkovni predpomnilnik	32 KB
	256 KB pomnilnika srednje ravni na jedro
	do 20 MB (4 jedra: 10 MB, 6 jeder: 15 MB/12 MB, 8 jeder: 20 MB) predpomnilnika zadnje ravni, ki ga uporabljajo vsa jedra

Tabela 15. Podatki o sistemu

Funkcija	Tehnični podatki
Nabor vezij	Nabor vezij Intel C600
Vezje BIOS (NVRAM)	8 MB + 4 MB zaporedni bliskovni EEPROM

Tabela 16. Pomnilnik

Funkcija	Tehnični podatki
Priključek pomnilniškega modula	
T3600	4 reže za pomnilniške module DIMM
T5600	8 rež za pomnilniške module DIMM
T7600	16 rež za pomnilniške module DIMM
Zmogljivost pomnilniškega modula	
T3600/T5600	1 GB, 2 GB, 4 GB, 8 GB in 16 GB
T7600	1 GB, 2 GB, 4 GB, 8 GB, 16 GB in 32 GB
Vrsta	
T3600	1333 in 1600 DDR3 RDIMM ECC/ne-ECC
T5600	1333 in 1600 DDR3 RDIMM ECC
T7600	1333 in 1600 DDR3 RDIMM in 32 GB LRDIMM ECC
Najmanjša količina pomnilnika	

Funkcija	Tehnični podatki
T3600	2 GB
T5600/T7600	4 GB
Največja količina pomnilnika	
T3600	64 GB
T5600	128 GB
T7600	512 GB

Tabela 17. Video

Funkcija	Tehnični podatki
Diskreten (PCIe 3.0/2.0 x16)	
T3600	do 2 polne dolžine, polna dolžina (največ 300 W)
T5600	do 2 polne dolžine, polna dolžina (največ 300 W)
T7600	do 4 polne dolžine, polna dolžina (največ 600 W)

Tabela 18. Zvok

Funkcija	Tehnični podatki
Vgrajen	Zvočni kodek Realtek ALC269

Tabela 19. Omrežje

Funkcija	Tehnični podatki
T3600/T5600	Intel 82759
T7600	Intel 82759 in Intel 82754

Tabela 20. Razširitveno vodilo

Funkcija	Tehnični podatki
Tip vodila:	PCI Express 3.0 PCI Express 2.0 PCI 2.3 SAS SATA, SATA 2.0 USB 2.0, USB 3.0
Hitrost vodila:	PCI Express: <ul style="list-style-type: none"> • 3.0 x4 reže: 4 GB/s • 3.0 x16 rež: 16 GB/s • 2.0 x4 reže: 2 GB/s

Funkcija	Tehnični podatki
	PCI 2.3 (32-bitni, 33 MHz): 133 MB/s
	SAS – 3 Gb/s
	SATA – 1.5 Gb/s in 3.0 Gb/s
	USB – 1.2 Mb/s nizka hitrost, 12 Mb/s polna hitrost, 480 Mb/s visoka hitrost, 5 Gb/s super hitrost

Tabela 21. Pogoni

Funkcija	Tehnični podatki
T3600/T5600	
Zunanje dostopni:	
Tanka optična ležišča SATA	ena
5,25-palčna ležišča za pogone	ena; podpira eno 5,25-palčno napravo SATA, en bralnik pomnilniških kartic ali do dva 2,5-palčna SAS/SATA/HDD/SSD (z dodatnimi adapterji)
Notranje dostopni	
3,5-palčna ležišča za pogone	dva; podpirata dva 3,5-palčna SATA ali 2,5-palčna SAS/SATA/HDD/SSD.
T7600	
Zunanje dostopni:	
Tanka optična ležišča SATA:	eno
5,25-palčna ležišča za pogone	eno; podpira eno 5,25-palčno napravo, en bralnik pomnilniških kartic ali do štiri 2,5-palčne trde diske (z dodatnimi adapterji)
3,5-palčna ležišča za pogone	štirje
Notranje dostopni	brez

Tabela 22. Zunanji priključki

Funkcija	Tehnični podatki
Zvok	<ul style="list-style-type: none"> • sprednja plošča – mikrofonski vhod, slušalke izhod • zadnja plošča – izhod, vhod mikrofona/vhod
Omrežje	
T3600/T5600	en RJ-45
T7600	dva RJ-45
Zaporedni	en 9-pinski priključek
USB	
T3600/T5600/T7600	<ul style="list-style-type: none"> • sprednja plošča – trije USB 2.0 in en USB 3.0 • zadnja plošča – pet USB 2.0 in en USB 3.0 • notranji – trije USB 2.0

Funkcija	Tehnični podatki
Video	Odvisno od video kartice <ul style="list-style-type: none"> • Priključek DVI • DisplayPort • DMS-59

Tabela 23. Notranji priključki

Funkcija	Tehnični podatki
Napajanje sistema	en 28-pinski priključek
Sistemske ventilatorji	trije 4-pinski priključki
Ventilatorji za procesor	
T3600	en 5-pinski priključek
T5600/T7600	dva 5-pinska priključka
Ventilatorji za HDD	
T3600/T5600	en 5-pinski priključek
T7600	trije 5-pinski priključki
Pomnilnik	
T3600	štirje 240-pinski priključki
T5600	osem 240-pinskih priključkov
T7600	šestnajst 240-pinskih priključkov
Procesor	
T3600	ena reža za LGA-2011
T5600/T7600	dve reži za LGA-2011
Zadnji V/I:	
PCI Express	
PCI Express x4	
T3600/T5600	dva 164-pinska priključka
T7600	en 98-pinski priključek, en 164-pinski priključek
PCI Express x16	
T3600/T5600	dva 164-pinska priključka
T7600	dva 164-pinska priključka (štiri, kadar je nameščen dodatni procesor)
PCI 2.3	en 124-pinski priključek
Sprednji V/I:	
Sprednji USB	en 14-pinski priključek
Notranji USB	en ženski tipa A, ena 2x5 glava z dvojnimi vrati
Krmilo na sprednji plošči	en 2x14-pinski priključek

Funkcija	Tehnični podatki
HDA avdio glava na sprednji plošči	en 2x5-pinski priključek
Zadnja plošča HDD:	
SATA	
T3600	štirje 7-pinski priključki SAS/SATA
T5600	en 36-pinski priključek mini-SAS, štirje 7-pinski priključki SAS/SATA
T7600	dva 36-pinska priključka mini-SAS
Napajanje	
T3600	en 24-pinski in en 8-pinski priključek
T5600	en 24-pinski in dva 8-pinska priključka
T7600	en 24-pinski in en 20-pinski priključek

Tabela 24. Krmilni elementi in lučke

Funkcija	Tehnični podatki
Lučka gumba za vklop:	Ne sveti – sistem je izklopljen ali izključen iz vtičnice. Modra bela lučka sveti neprekinjeno — računalnik deluje običajno. Utripajoča bela lučka – računalnik je v stanju pripravljenosti.
Lučka dejavnosti pogona	Oranžna lučka sveti neprekinjeno – računalnik se ne zažene, kar pomeni, da je prišlo do težave z matično ploščo ali napajanjem. Utripajoča oranžna lučka – označuje težavo z matično ploščo.
Lučka celovitosti omrežne povezave (zadnja plošča)	Bela lučka – utripajoča bela lučka označuje, da računalnik bere podatke s trdega diska ali jih zapisuje nanj. Zelena lučka – med omrežjem in računalnikom obstaja dobra povezava s hitrostjo 10 Mb/s. Oranžna lučka – med omrežjem in računalnikom obstaja dobra povezava s hitrostjo 100 Mb/s. Rumena lučka – med omrežjem in računalnikom obstaja dobra povezava s hitrostjo 1000 Mb/s.
Lučka dejavnosti omrežja (zadnja plošča)	Rumena lučka – utripa, kadar prek povezave potekajo dejavnosti v omrežju.
Diagnostične lučke:	Ne svetijo – računalnik je izklopljen ali je končal postopek POST. Oranžna/utripajoča lučka – podrobne informacije o določenih diagnostičnih kodah najdete v priročniku za servisiranje.

Tabela 25. Napajanje

Funkcija	Tehnični podatki
Gumbna baterija	3 V CR2032 litijeva gumbna baterija
Napetost	100–240 V pri izmeničnem toku
Moč	

Funkcija	Tehnični podatki
T3600	635/425 W (vhodna napetost 100–240 V AC)
T5600	825/635 W (vhodna napetost 100–240 V AC)
T7600	1000 W (vhodna napetost 100–107 V AC)
	1300 W (vhodna napetost 181–240 V AC)
	1100 W (vhodna napetost 108–180 V AC)
Največje odvajanje toplote	
1300 W	4113,00 BTU/h
825 W	3086,60 BTU/h
635 W	2484,00 BTU/h
425 W	1450,10 BTU/h


 **OPOMBA:** Odvajanje toplote je izračunano z uporabo nazivne moči napajalnika.

Tabela 26. Mere


Funkcija	Tehnični podatki
T5600	
Višina (s podporniki)	416,90 mm (16,41 palca)
Višina (brez podpornikov)	414,00 mm (16,30 palca)
T3600	
Višina (s podporniki)	175,50 mm (6,91 palca)
Višina (brez podpornikov)	414,00 mm (16,30 palca)
T5600/T3600	
Širina	172,60 mm (6,79 palca)
Globina	471,00 mm (18,54 palca)
Teža (najmanjša):	14,00 kg (30,86 lb)/13,2 kg (29,10 lb)
T7600	
Višina (s podporniki)	433,40 mm (17,06 palca)
Višina (brez podpornikov)	430,50 mm (16,95 palca)
Širina	216,00 mm (8,51 palca)
Globina	525,00 mm (20,67 palca)
Teža (najmanjša):	16,90 kg (37,26 lb)

Tabela 27. Okolje

Funkcija	Tehnični podatki
Temperatura:	
Med delovanjem	10 °C do 35 °C (50 °F do 95 °F)

Funkcija	Tehnični podatki
Pri skladiščenju	-40 °C do 65 °C (-40° F do 149 °F)
Relativna vlažnost (najvišja)	20 % do 80 % (brez kondenzacije)
Najvišja raven tresljajev:	
Med delovanjem	5 Hz do 350 Hz pri 0,0002 G ² /Hz
Pri skladiščenju	5 Hz do 500 Hz pri 0,001 do 0,01 G ² /Hz
Največji udarec:	
Med delovanjem	40 G +/- 5 % z 2 ms impulzom +/- 10 % (enakovredno 51 cm/s [20 in/s])
Pri skladiščenju	105 G +/- 5 % z 2 ms impulzom +/- 10 % (enakovredno 127 cm/s [50 in/s])
Višina:	
Med delovanjem	-15,2 m do 3048 m (-50 ft do 10.000 ft)
Pri skladiščenju	-15,2 m do 10.668 m (-50 ft do 35.000 ft)
Nivo onesnaženja zraka	G1 kot določa ISA-S71.04-1985

Vzpostavljanje stika z družbo Dell

 **OPOMBA:** Če nimate na voljo povezave z internetom, lahko kontaktne informacije najdete na vašem računu o nakupu, embalaži, blagajniškemu izpisku ali v katalogu izdelkov Dell.

Dell nudi več možnosti spletne in telefonske podpore ter servisa. Razpoložljivost je odvisna od države in izdelka, nekatere storitve pa morda niso na voljo v vašem območju. Če želite vzpostaviti stik z Dellovo prodajo, tehnično podporo ali podporo kupcem:

1. Obiščite spletno stran **support.dell.com**.
2. Izberite kategorijo podpore.
3. Če niste kupec iz ZDA, na dnu strani **support.dell.com** izberite kodo države ali pa izberite **All (Vse)** za ogled dodatnih možnosti.
4. Izberite ustrezno storitev ali povezavo do želene podpore.